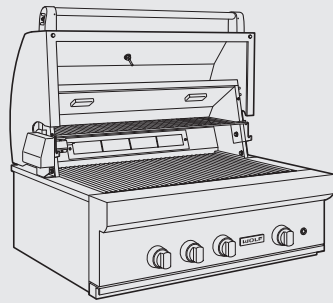


## Barbecue a gas (larghezza 914 mm)

### Modello ICBOG36

barbecue a gas



Modello Euro Iva esclusa

ICBOG36 (gas naturale) € 9.300  
ICBOG36-LP (gas liquido) € 9.300

#### Caratteristiche

Larghezza 914 mm  
Altezza 686 mm  
Profondità 762 mm  
Potenza bruciatori 2x7,3 kW  
Potenza bruciatore ad infrarossi 7,3 kW  
Potenza girarrosto 4,1 kW  
Peso lordo 112 kg

#### Dati per allacciamento

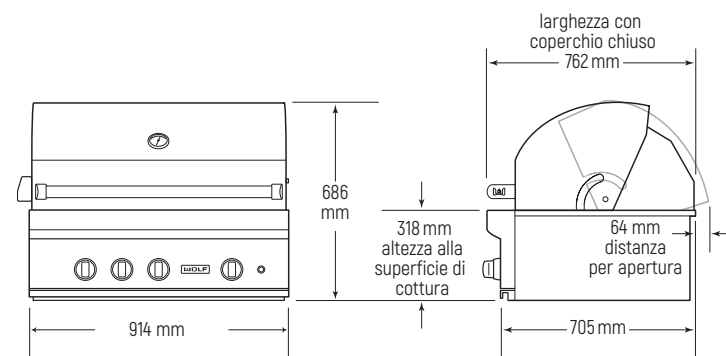
Alimentazione 220-240 V 50-60 Hz  
Assorbimento 0,20 kW-16 A  
Potenza/pressione gas naturale 12,5 mbar  
Potenza/pressione gas liquido (LP) 25 mbar  
Cavo collegamento elettrico con spina schuko 1500 mm  
Uscita 1/2" NPT (UNI 7/1-14) maschio  
Predisporre tubo gas ø 19 mm

CART36 € 2.700

#### Caratteristiche

Larghezza 914 mm  
Altezza 927 mm  
Profondità 705 mm  
Peso lordo 84 kg

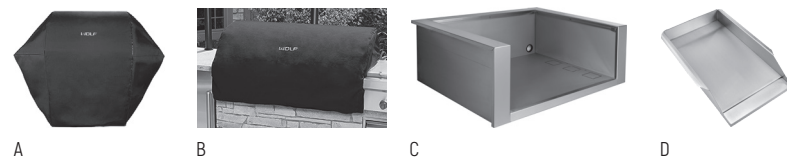
### Dimensioni d'ingombro



### Accessori

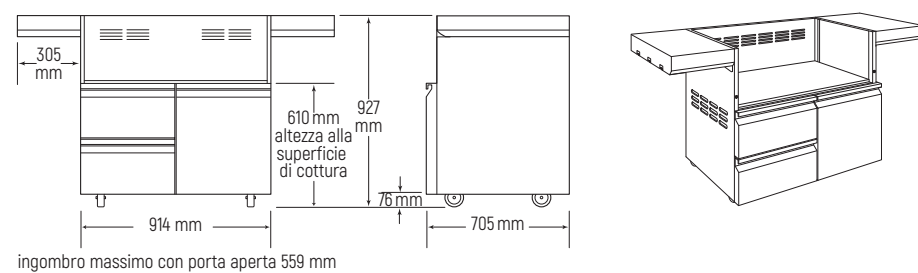
Descrizione	Codice	Euro Iva esclusa
(A) Telo di copertura per modello su carrello	814733	€ 500
(B) Telo di copertura per modello da incasso	814732	€ 280
(C) Vasca isolante (Liner)	814106	€ 1.750
(D) Griglia teppanyaki	825199	€ 850
Kit manopole nere	827354	€ 200
Kit inversione a destra motorino girarrosto	819434	€ 100

Un set di manopole rosse viene fornito insieme al barbecue. Sono disponibili su richiesta le manopole nere da richiedere in fase d'ordine. **Nota bene:** nella versione da incasso sono disponibili come accessori ante e cassetti in acciaio inox (vedi pag. 280-283).



### Dimensioni per l'installazione freestanding con carrello

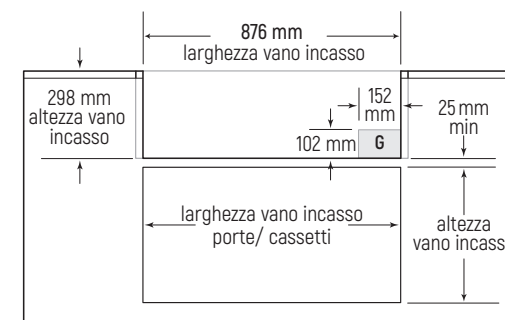
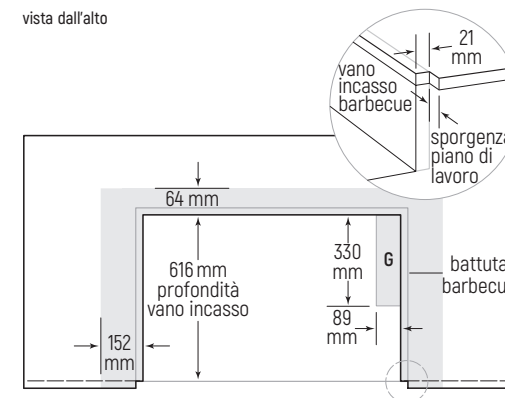
per una maggiore praticità è possibile installare il barbecue su un apposito carrello CART36



ingombro massimo con porta aperta 559 mm

### Dimensioni vano incasso per installazioni su piano ignifugo

vista dall'alto

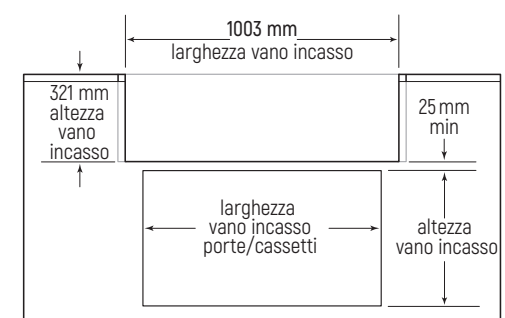
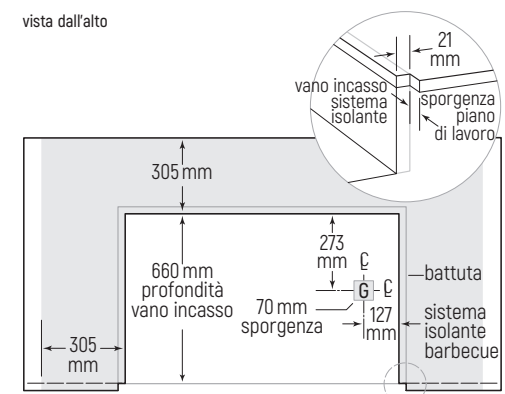


vista frontale

### Dimensioni vano incasso per installazioni su piano non ignifugo

Utilizzare accessorio liner codice 814106

vista dall'alto



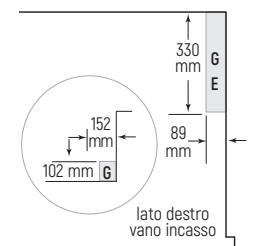
vista frontale

### Schema allacciamenti

Le dimensioni indicate per il vano incasso sono calcolate in base alla predisposizione dell'allacciamento elettrico e del gas nelle posizioni sotto descritte. Posizionare la presa di corrente in un punto raggiungibile dal cavo di alimentazione.

### Allacciamento gas ed elettrico

vista dall'alto



### Informazioni sull'installazione

Le aree ombreggiate indicano la distanza minima da eventuale materiale infiammabile. Eventuale materiale combustibile non deve essere posizionato in quest'area. Per installazioni su piano non ignifugo è necessario utilizzare un'apposita vasca isolante in acciaio disponibile come accessorio per la protezione del mobile qualora il materiale del mobile non fosse resistente al calore (cod. 814106).