

CANTINA VINO INTEGRABILE A COLONNA V6000 SUPREME LARGHEZZA 60 CM



Codice	Descrizione	Iva Esclusa	Iva Inclusa
5109700014	V6000 SUPREME cantina vino a colonna cerniera destra	€ 9.000,00	€ 10.980,00
5109700015	V6000 SUPREME cantina vino a colonna cerniera sinistra	€ 9.000,00	€ 10.980,00

Dimensioni

2050×587×615 mm (AxLxP)

Caratteristiche

Peso lordo 153 kg
 Capacità totale 352 l
 Capacità bottiglie di vino: 72 (6 per ripiano)
 Rumorosità 41 dB (A)
 Consumo energetico annuo 175 kWh
 Cornice porta in acciaio inox (optional)
 Maniglia in acciaio spazzolato (optional)
 Display grafico a colori TFT touch a scorrimento
 2 zone di temperatura da +4 a +18°C
 Regolazione separata delle temperature
 Chiusura porta ammortizzata SoftClose
 Ripiani completamente estraibili su guide telescopiche SoftClose
 Sistema anti vibrazione per compressore e ripiani
 Illuminazione led regolabile

Esclusive V-ZUG

Sistema Controllo Umidità a 3 livelli
 Promemoria pulizia condensatore (ogni 180 giorni)

Funzioni

Vacanze
 Giorno Sabbatico
 Modalità Luce Accesa 12 h consecutive

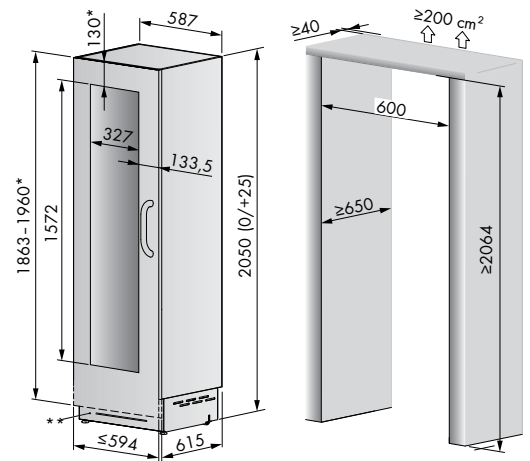
Dotazione

12 ripiani in faggio completamente estraibili su guide telescopiche SoftClose
 Triplo vetro oscurato anti UV e sbalzi di temperatura

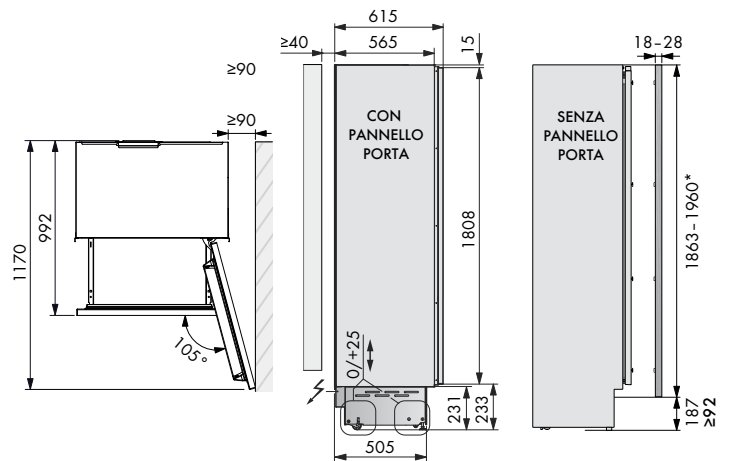
Dati allacciamento

In dotazione cavo elettrico lunghezza 2 metri con spina schuko
 Predisposizione presa collegamento schuko
 Alimentazione monofase (220-240 V/50Hz)

Dimensioni prodotti/vano incasso



* = con altezza nicchia >2064 occorre adeguare l'altezza del pannello di rivestimento
 ** = la griglia anteriore cromata può essere sostituita da un pannello di rivestimento (vedi misure griglia di ventilazione a pag. 111)



NOTE IMPORTANTI:

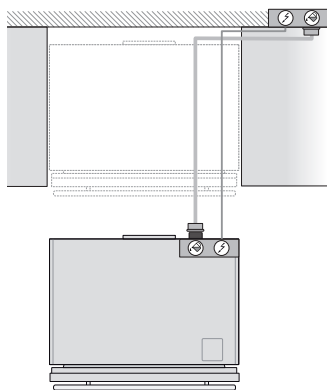
Il pannello di rivestimento dovrà avere un peso massimo di 34 Kg.
 Per allacciamento elettrico, idrico ed aerazione vedi pag. 111.

Accessori da ordinare separatamente:

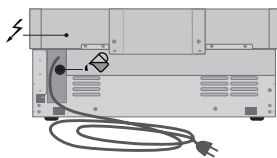
Codice	Descrizione	Iva Esclusa	Iva Inclusa
1101167	Profilo di giunzione	€ 110,00	€ 134,20
1087156	Cornice porta inox cerniera dx con maniglia	€ 1.300,00	€ 1.586,00
1090121	Cornice porta inox cerniera sx con maniglia	€ 1.300,00	€ 1.586,00
1084417	Maniglia inox lunghezza 1.060 mm	€ 340,00	€ 414,80


ALLACCIAMENTO IDRICO ED ELETTRICO LINEA SUPREME

Vista dall'alto:

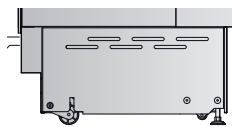


Vista dal retro:



⚡ = collegamento alla rete elettrica
 = collegamento alla rete idrica (in base al modello)

Vista laterale:



NOTA BENE:

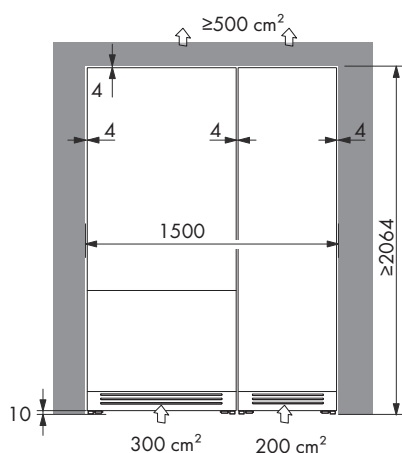
Per il collegamento alla rete elettrica è necessario prevedere una presa Schuko.

Per il collegamento alla rete idrica (negli apparecchi dotati di Icemaker) deve essere previsto un rubinetto con attacco 3/4 pollice maschio in una posizione facilmente accessibile; per il collegamento al rubinetto utilizzare il tubo in dotazione lunghezza 2.500 mm.

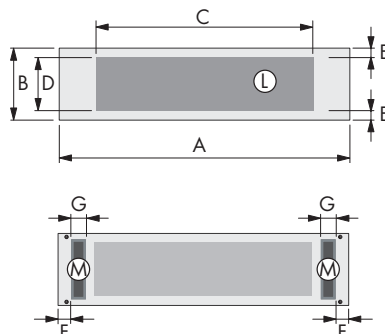
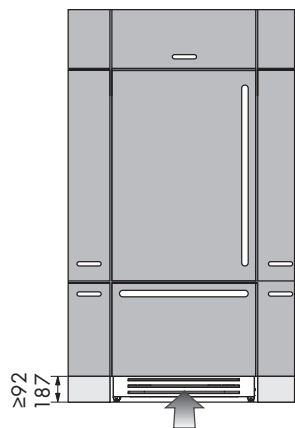
INSTALLAZIONI UNITA' AFFIANCATE E AERAZIONE VANO INCASSO LINEA SUPREME

Per le installazioni di unità affiancate, sono incluse nella fornitura:

- profilo centrale di giunzione (cod. 1101167)
- profilo laterale per il fissaggio a lato e relativo copriprofilo



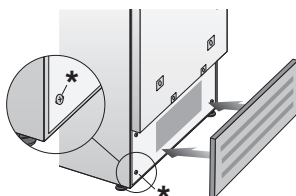
DIMENSIONI GRIGLIA DI VENTILAZIONE PER UNA CORRETTA AERAZIONE



Larghezza 90 cm

Larghezza 60 cm

	Larghezza 90 cm	Larghezza 60 cm
A	894 mm	594 mm
B	215 mm	
C	700 mm	400 mm
D	200 mm	
E	circa 10 mm	
F	60 mm	
G	15-30 mm	
L	Entrata aria (aperta almeno per il 50%)	
M	Magnete per il fissaggio	



* per la realizzazione dello zoccolo, considerare lo spessore delle 4 viti presenti sulla parte inferiore del cassone che hanno una sporgenza di circa 1 cm.

NOTA BENE: è incluso nella fornitura uno zoccolo inox; nel caso sia prevista l'installazione di uno zoccolo personalizzato, utilizzare delle calamite per attaccarsi ai magneti presenti sull'apparecchio.