

# CANTINA VINO INTEGRABILE A COLONNA ALTEZZA 90 CM



Specchio nero con maniglia



Specchio platino con maniglia

Codice	Descrizione	Iva Esclusa	Iva Inclusa
<b>WC6901GR</b> 5109400014	CANTINA VINO A COLONNA H 90 specchio nero cerniera destra	€ 3.200,00	€ 3.904,00
<b>WC6901GL</b> 5109400015	CANTINA VINO A COLONNA H 90 specchio nero cerniera sinistra	€ 3.200,00	€ 3.904,00

Codice	Descrizione	Iva Esclusa	Iva Inclusa
<b>WC6901AR</b> 5109400016	CANTINA VINO A COLONNA H 90 specchio platino cerniera destra	€ 3.250,00	€ 3.965,00
<b>WC6901AL</b> 5109400017	CANTINA VINO A COLONNA H 90 specchio platino cerniera sinistra	€ 3.250,00	€ 3.965,00

## Dimensioni

863 × 547 × 566 mm (AxLxP)

## Caratteristiche

Peso lordo 52 kg  
 Capacità totale: 144 l  
 Capacità bottiglie vino: 36 da 0,75 l  
 Rumorosità 39 dB(A)  
 Consumo energetico annuo 159 kWh  
 Cornice in vetro a specchio con maniglia nero o platino  
 Comandi touch  
 Regolazione separata delle temperature  
 2 zone di temperatura da 5 a 18°C  
 Illuminazione led  
 Interruttore per illuminazione interna fissa  
 Chiusura porta ammortizzata SoftClose

## Esclusive



HygienePlus (rivestimento interno antibatterico certificato SANITIZED)

## Funzioni

Raffreddamento rapido

## Dotazione

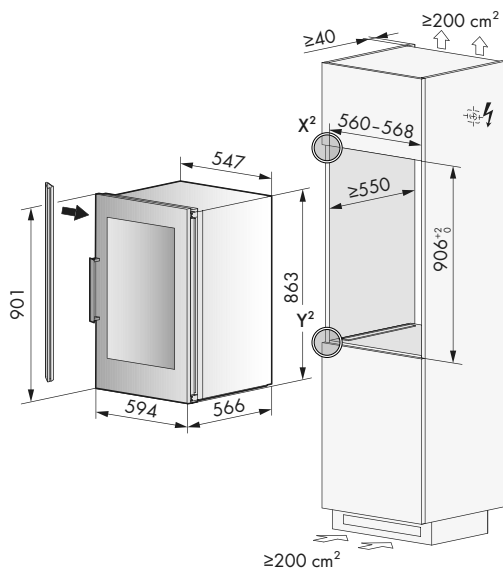
1 ripiano di separazione per zona vini bianchi/rossi regolabile in altezza  
 6 ripiani in faggio completamente estraibili

## Allacciamento elettrico

In dotazione cavo elettrico lunghezza 2,1 metri con spina schuko  
 Predisposizione presa collegamento schuko  
 Alimentazione monofase (220-240 V/50 Hz)  
 Assorbimento 0,13 kW/16 A

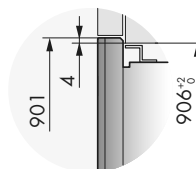
**Nota:** specificare se cerniera destra (GR) o sinistra (GL) al momento dell'ordine.

## Dimensioni prodotti/vano incasso



## Dettaglio dimensioni

X²



Y²

