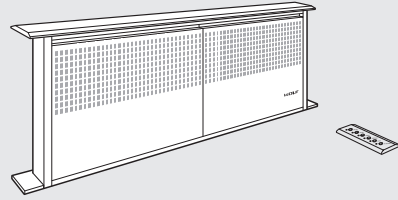


Cappe aspirazione retrattili (762 mm)

Modello ICBDD30 cappa retrattile motore escluso



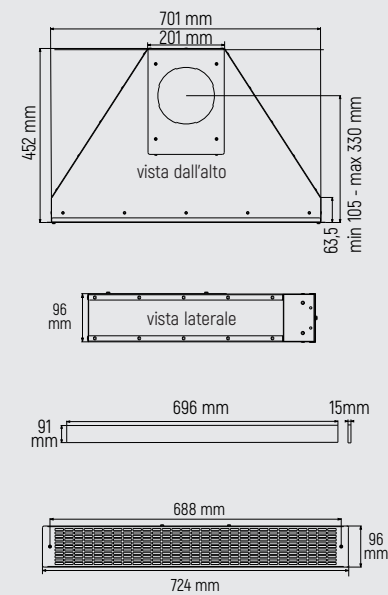
Modello Euro Iva esclusa

ICBDD30 € 2.100

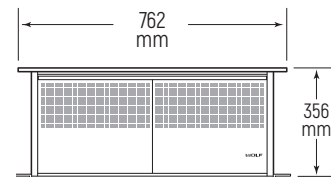
Caratteristiche
Larghezza 762 mm
Altezza (sopra il piano di lavoro) 356 mm
Profondità 51 mm
Peso lordo 34 kg
Kit ricircolo aria su richiesta

Dati per allacciamento
Alimentazione 220-240 V 50 Hz
Assorbimento 0,4 kW-16 A
Cavo di alimentazione con spina schuko 800 mm

Dimensioni ingombro kit ricircolo aria



Dimensioni ingombro



Nota bene: scegliere il motore interno o esterno in fase d'ordine.

Accessori

Descrizione	Codice	Euro Iva esclusa
Kit ricircolo aria	826101	€ 1.250
Ricambio filtro per ricircolo aria	826102	€ 450
Profilo (per installazione con piani induzione a filo)	828291	€ 350
Panno in microfibra	CLEANCLOTHPK	€ 18

Motori aspirazione interni Ø 152

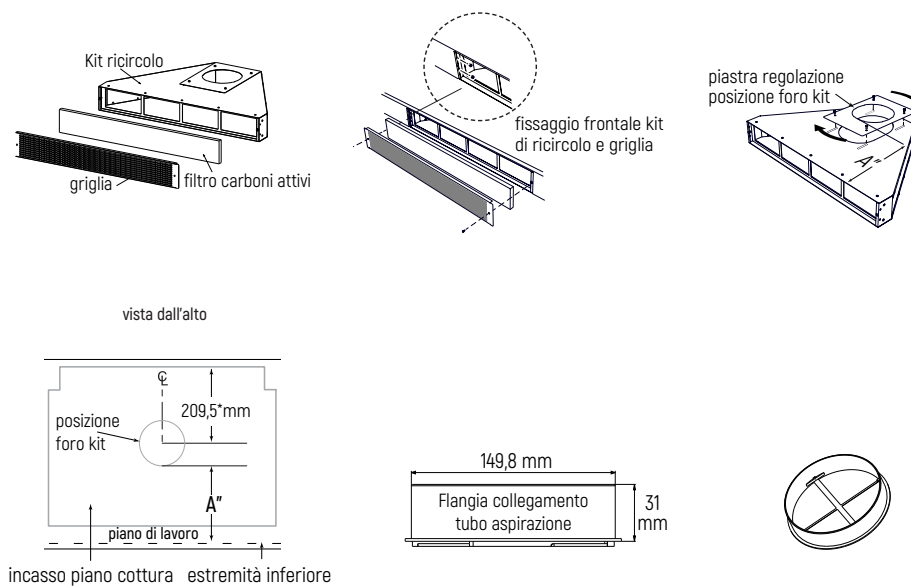
Motore interno 900 m ³ /h	823504	€ 900
--------------------------------------	--------	-------

Motori aspirazione esterni Ø 254

Motore esterno 1528 m ³ /h	812307	€ 1.200
Motore esterno 2028 m ³ /h	812308	€ 1.400
Pannello chiusura foro di scarico	DDP	€ 40

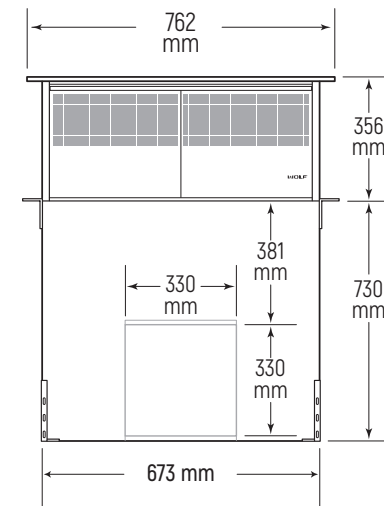
Dimensioni pag. 267

Predisposizione installazione kit ricircolo aria



*Distanza tra estremità posteriore foro incasso cappa e centro foro di ricircolo.
A: distanza tra limite anteriore foro incasso cappa e centro foro kit ricircolo.

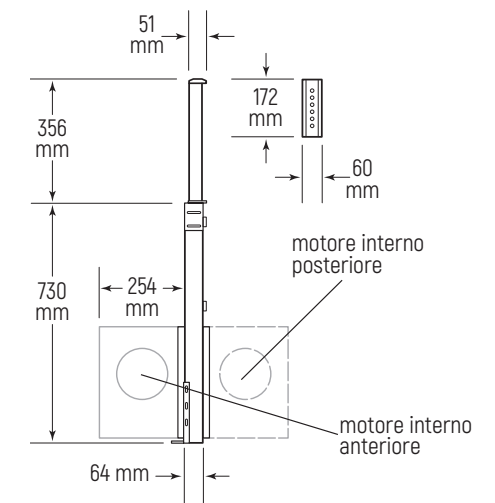
Dimensioni per l'installazione



Posizione consigliata scarico fumi

Per installazioni con piani cottura gas e induzione in battuta pag. 234
Per installazioni con piani cottura induzione a filo pag. 235
Per installazioni con piani cottura professionali pag. 236

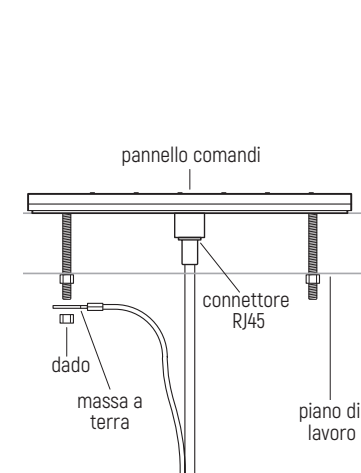
Vista laterale



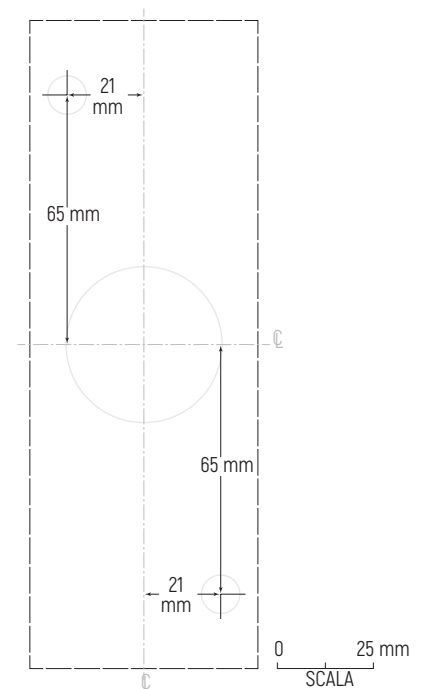
Nota bene: l'immagine mostra la cappa con installato il motore interno con foro di uscita fumi Ø 152 mm sul lato frontale (la linea tratteggiata rappresenta il motore interno montato sul lato posteriore).

Schema montaggio pannello comandi - posizione consigliata

Posizionare il pannello comandi a lato del piano cottura ad una distanza di min. 85 mm. La lunghezza del cavo è di 2800 mm.



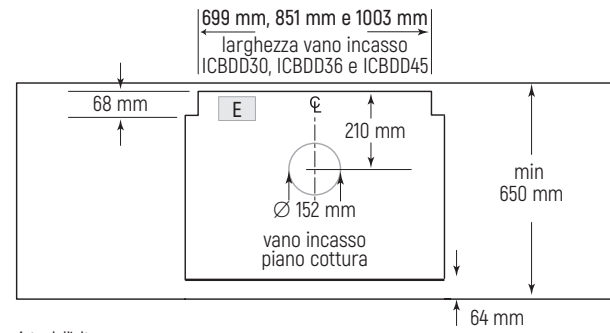
Dima pannello comandi



Dimensioni vano incasso e posizione scarico fumi per installazione con piani cottura a gas e induzione in battuta

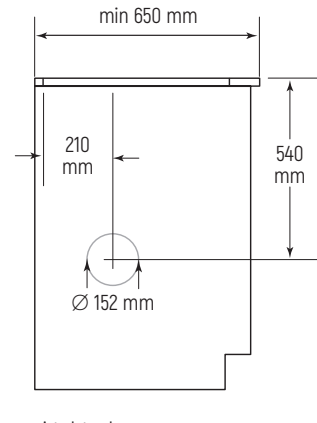
Schema montaggio motore interno anteriore installazione a parete

tubo scarico aria verso il basso



vista dall'alto

tubo scarico aria verso destra o sinistra

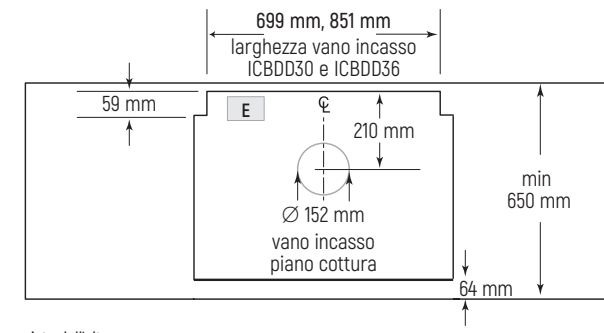


vista laterale

Dimensioni vano incasso e posizione scarico fumi per installazione con piani cottura induzione a filo

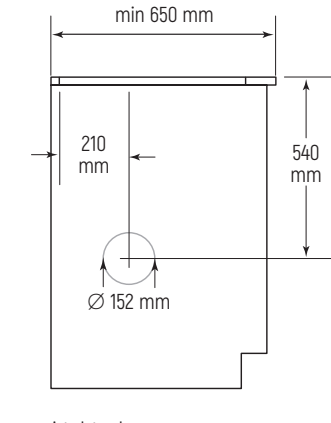
Schema montaggio motore interno anteriore installazione a parete

tubo scarico aria verso il basso



vista dall'alto

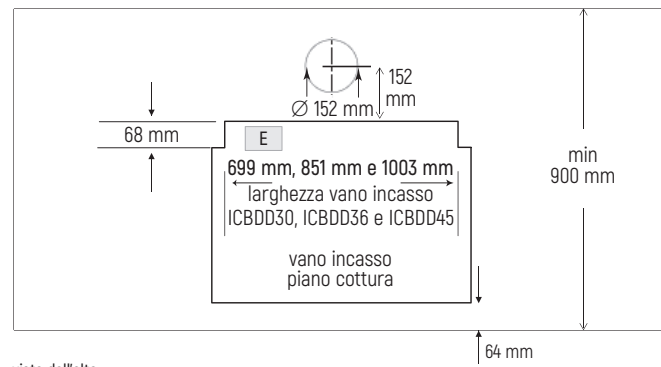
tubo scarico aria verso destra o sinistra



vista laterale

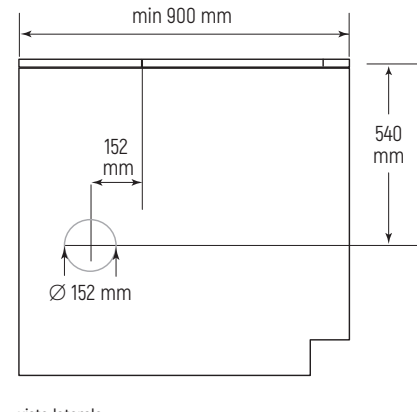
Schema montaggio motore interno posteriore installazione a isola

tubo scarico aria verso il basso



vista dall'alto

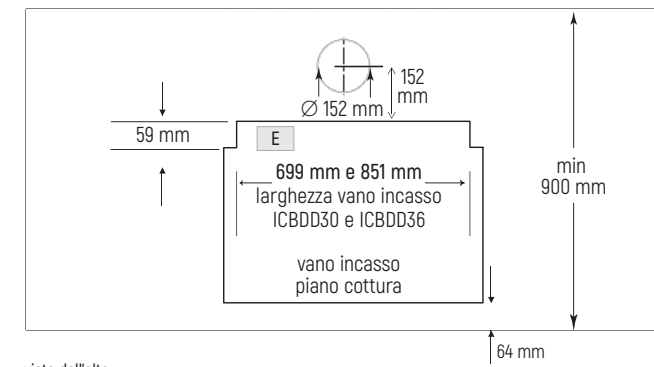
tubo scarico aria verso destra o sinistra



vista laterale

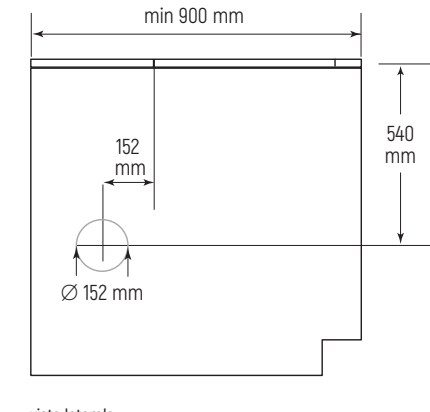
Schema montaggio motore interno posteriore installazione a isola

tubo scarico aria verso il basso



vista dall'alto

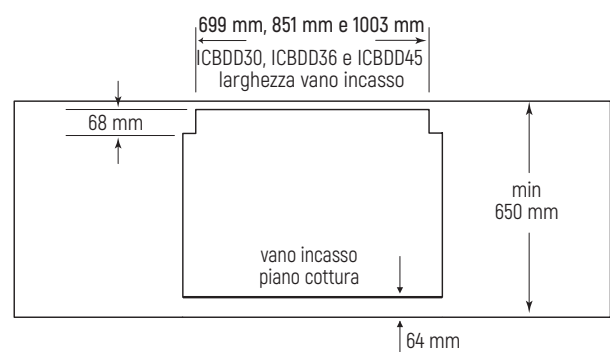
tubo scarico aria verso destra o sinistra



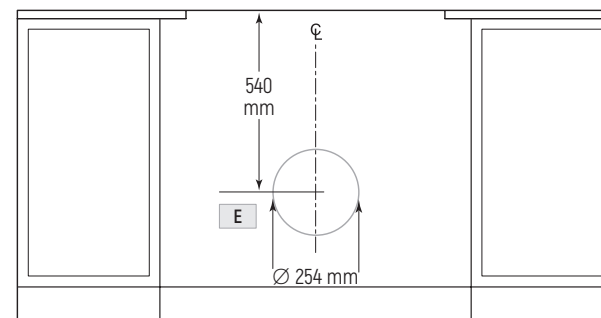
vista laterale

Schema montaggio motore esterno uscita frontale e posteriore

Con motori esterni è possibile utilizzare canalizzazioni a sezione circolare di \varnothing 254 mm



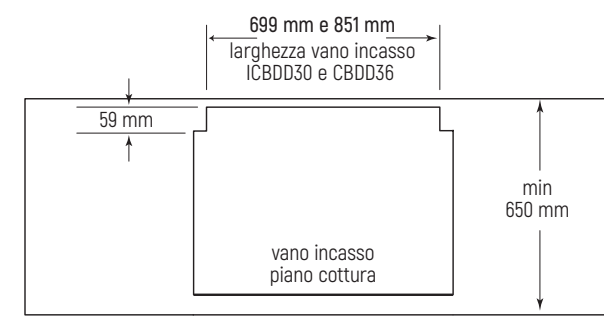
vista dall'alto



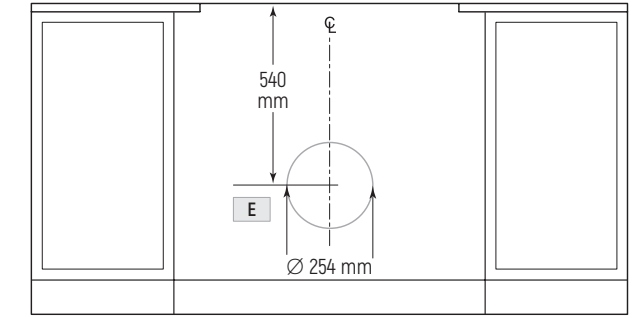
vista frontale

Schema montaggio motore esterno uscita frontale e posteriore

Con motori esterni è possibile utilizzare canalizzazioni a sezione circolare di \varnothing 254 mm



vista dall'alto

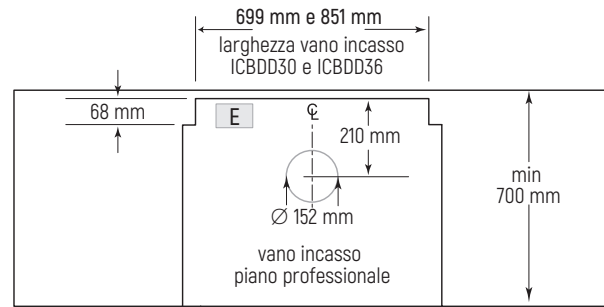


vista frontale

Dimensioni vano incasso e posizione scarico fumi per installazione con piani cottura a gas professionali

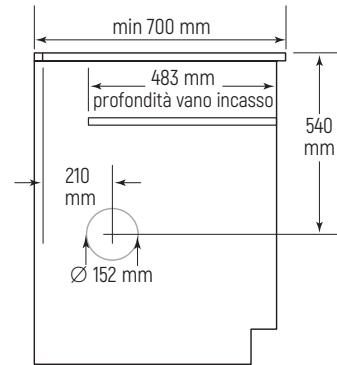
Schema montaggio motore interno anteriore installazione a parete

(tubo scarico aria verso il basso)



vista dall'alto

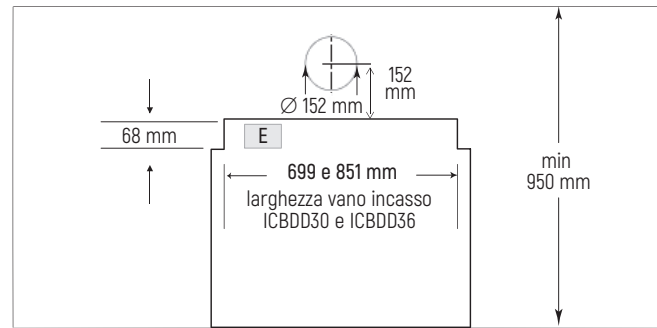
(tubi scarico aria verso destra o sinistra)



vista laterale

Schema montaggio motore interno posteriore installazione a isola

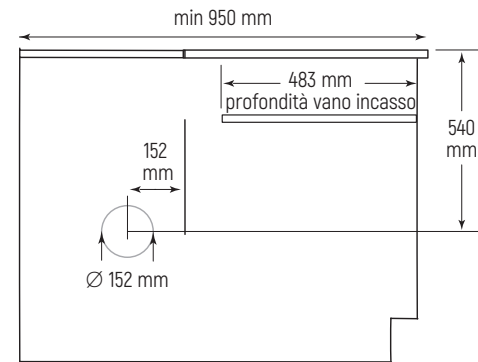
(tubo scarico aria verso il basso)



vista dall'alto

Schema montaggio motore interno posteriore installazione a isola

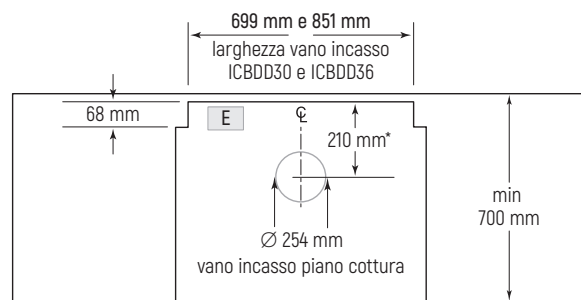
(tubi scarico aria verso destra o sinistra)



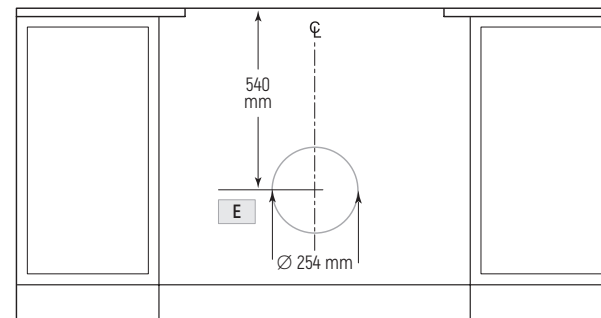
vista laterale

Schema montaggio motore esterno uscita frontale e posteriore

Con motori esterni è possibile utilizzare canalizzazioni a sezione circolare di Ø 254 mm



vista dall'alto



vista dall'alto