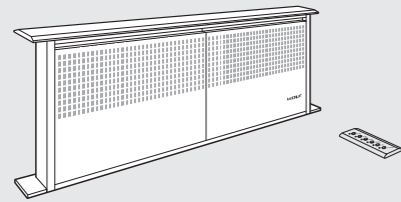


## Cappe aspirazione retrattili (1143 mm)

### Modello ICBDD45

cappa retrattile motore escluso



Modello Euro Iva esclusa

**ICBDD45 € 2.400**

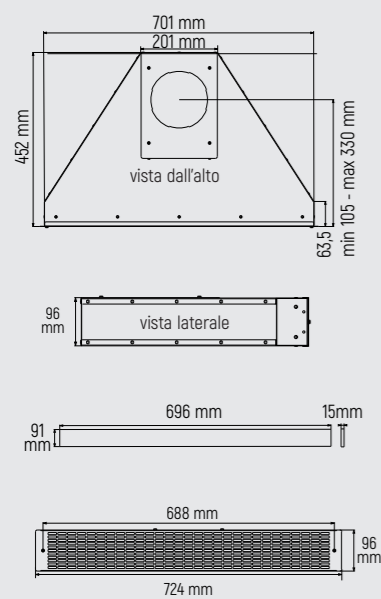
#### Caratteristiche

Larghezza 1143 mm  
 Altezza (sopra il piano di lavoro) 356 mm  
 Profondità 51 mm  
 Peso lordo 39 kg  
 Kit ricircolo aria su richiesta

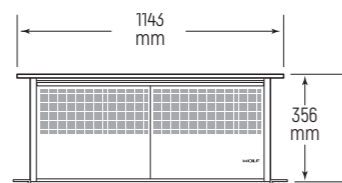
#### Dati per allacciamento

Alimentazione 220-240 V 50 Hz  
 Assorbimento 0,4 kW-16 A  
 Cavo di alimentazione con spina schuko 800 mm

#### Dimensioni ingombro kit ricircolo aria



#### Dimensioni ingombro



Nota bene: scegliere il motore interno o esterno in fase d'ordine.

#### Accessori

Descrizione	Codice	Euro Iva esclusa
Kit ricircolo aria	826101	€ 1.250
Ricambio filtro per ricircolo aria	826102	€ 450
Panno in microfibra	CLEANCLOTHPK	€ 18

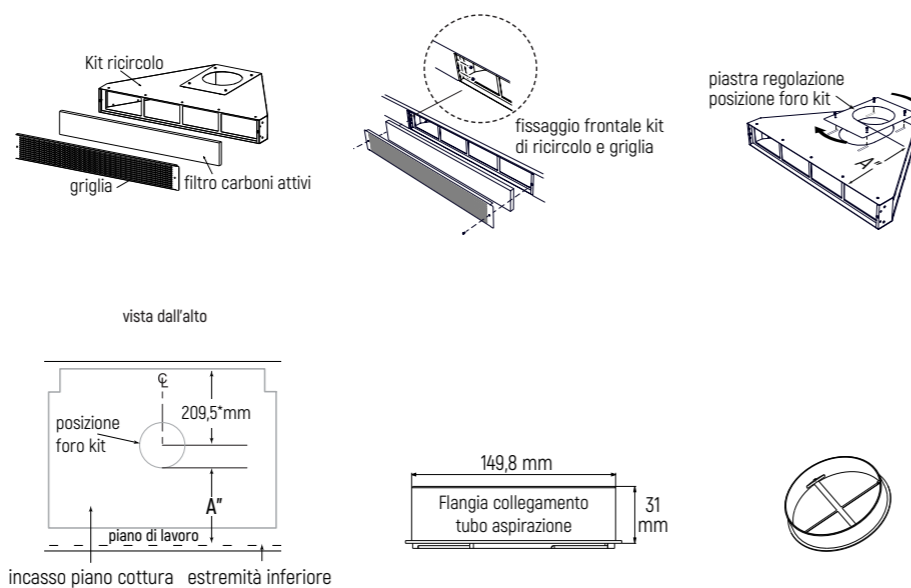
#### Motori aspirazione interni Ø 152

Motore interno 900 m <sup>3</sup> /h	823504	€ 900
--------------------------------------	--------	-------

#### Motori aspirazione esterni Ø 254

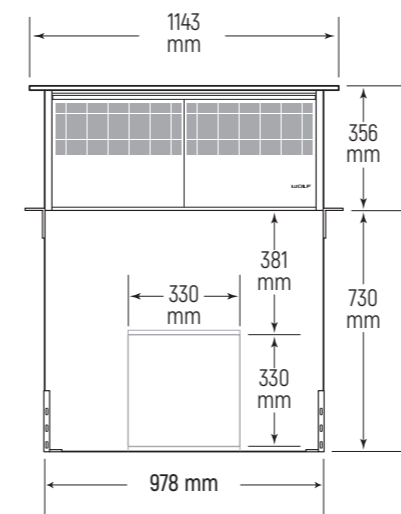
Motore esterno 1528 m <sup>3</sup> /h	812307	€ 1.200
Motore esterno 2028 m <sup>3</sup> /h	812308	€ 1.400
Pannello chiusura foro di scarico	DDP	€ 40
Dimensioni		pag. 267

#### Predisposizione installazione kit ricircolo aria



\*Distanza tra estremità posteriore foro incasso cappa e centro foro di ricircolo.  
 A: distanza tra limite anteriore foro incasso cappa e centro foro kit ricircolo.

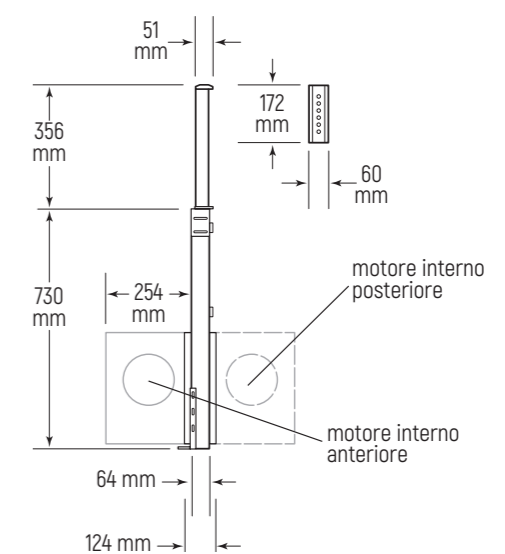
#### Dimensioni per l'installazione



#### Posizione consigliata scarico fumi

Per installazioni con piani cottura gas e induzione in battuta pag. 234  
 Per installazioni con piani cottura induzione a filo pag. 235  
 Per installazioni con piani cottura professionali pag. 236

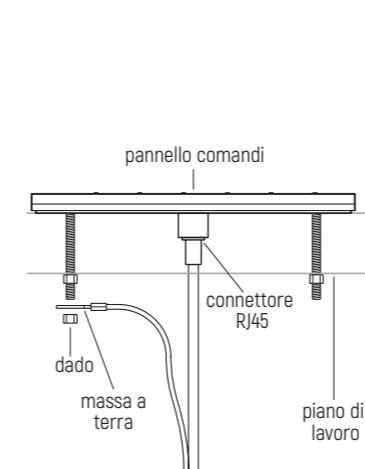
#### Vista laterale



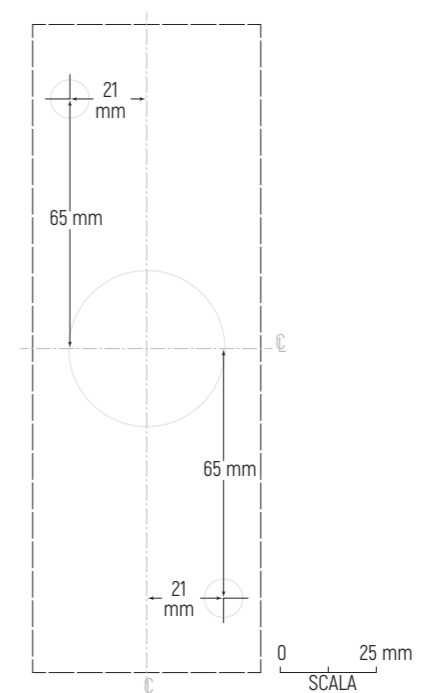
Nota bene: l'immagine mostra la cappa con installato il motore interno con foro di uscita fumi Ø 152 mm sul lato frontale (la linea tratteggiata rappresenta il motore interno montato sul lato posteriore).

#### Schema montaggio pannello comandi - posizione consigliata

Posizionare il pannello comandi a lato del piano cottura ad una distanza di min. 85 mm. La lunghezza del cavo è di 2800 mm.



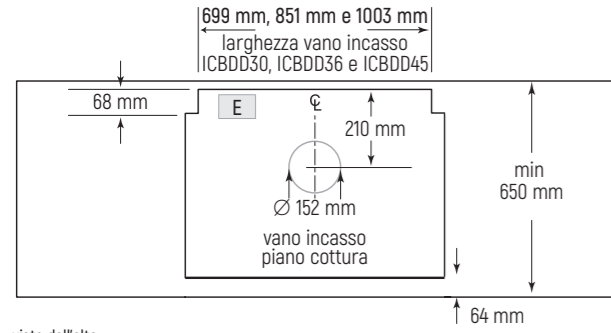
#### Dima pannello comandi



## Dimensioni vano incasso e posizione scarico fumi per installazione con piani cottura a gas e induzione in battuta

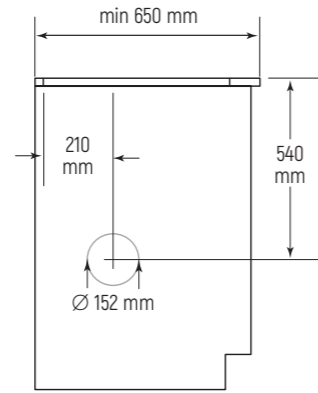
### Schema montaggio motore interno anteriore installazione a parete

tubo scarico aria verso il basso



vista dall'alto

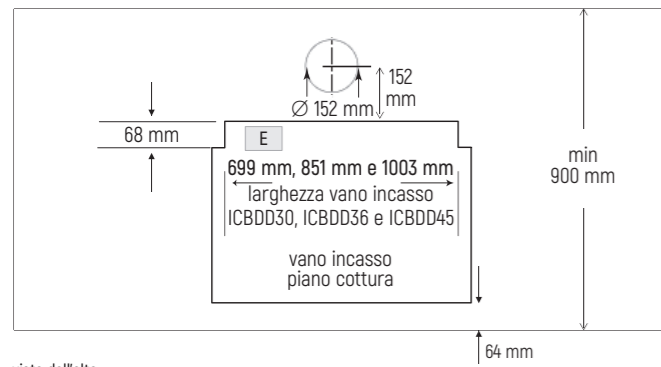
tubo scarico aria verso destra o sinistra



vista laterale

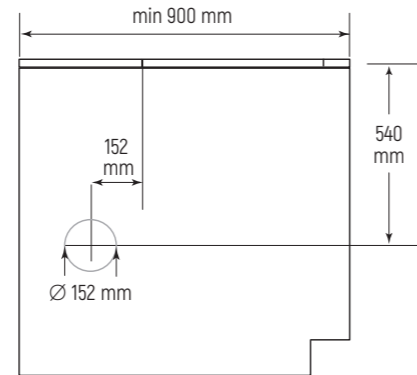
### Schema montaggio motore interno posteriore installazione a isola

tubo scarico aria verso il basso



vista dall'alto

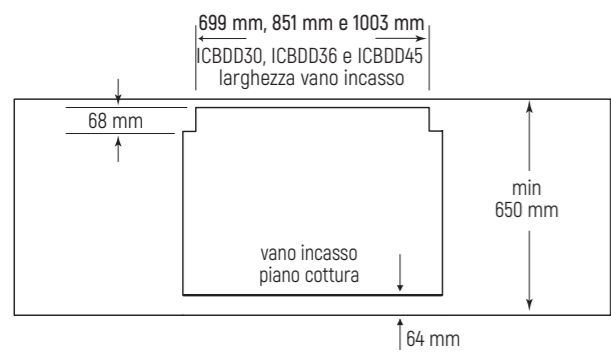
tubo scarico aria verso destra o sinistra



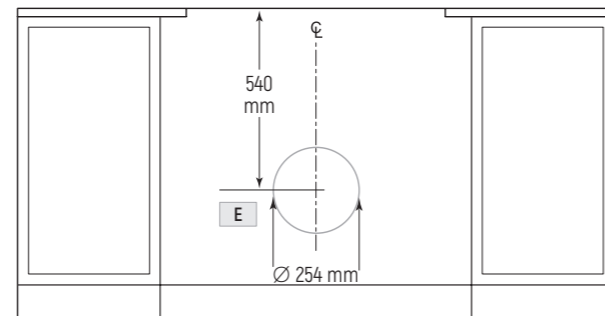
vista laterale

### Schema montaggio motore esterno uscita frontale e posteriore

Con motori esterni è possibile utilizzare canalizzazioni a sezione circolare di  $\varnothing 254$  mm



vista dall'alto



vista frontale