

## FREEZER INTEGRABILE



Codice	Descrizione	Iva Esclusa	Iva Inclusa
<b>KIG60IL</b> 5107770005	IGLU 60i freezer integrabile	€ 2.500,00	€ 3.050,00

### Dimensioni

1770×559×545 mm (A×L×P)

### Caratteristiche

Peso lordo 75 Kg  
 Capacità utile totale: 213 l  
 Rumorosità 38 dB(A)  
 Consumo energetico annuo 239 kWh  
 Display digitale touch  
 Tecnologia NoFrost  
 Capacità di congelamento: 18 kg in 24 h  
 Tempo di autonomia in caso di guasto: 14 h  
 Schema informativo tempi di conservazione per categoria alimenti  
 Chiusura porta e cassetti ammortizzata SoftClosePlus  
 Illuminazione led  
 Cerniera reversibile

### Funzioni

Congelamento rapido  
 Sicurezza bambini  
 Allarme porte aperte

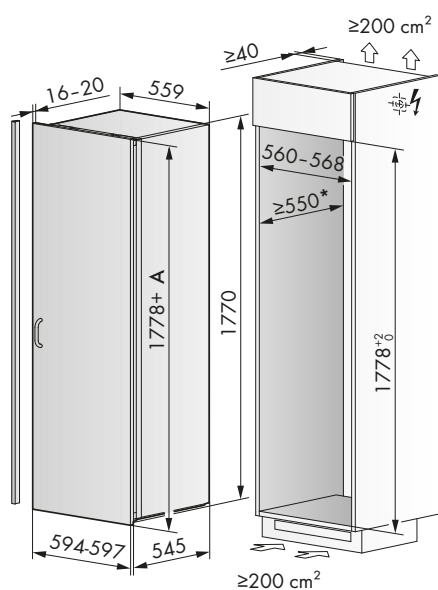
### Dotazione

8 cassetti totalmente estraibili con chiusura SoftClosePlus

### Allacciamento elettrico

In dotazione cavo elettrico lunghezza 2,1 metri con spina schuko  
 Predisposizione presa collegamento schuko  
 Alimentazione monofase (220-240 V/50 Hz)  
 Assorbimento 0,25 kW/16 A

### Dimensioni prodotti/vano incasso



A = Sovrapposizione

\* = Consiglio 560 mm

### NOTE IMPORTANTI:

In caso di installazione affiancata con il frigorifero JUMBO 60I incassare gli apparecchi in due vani separati.

I fianchi dei mobili adiacenti dovranno avere uno spessore minimo di 16 mm.

Il **pannello di rivestimento** dovrà avere uno spessore compreso tra 16 e 19 mm ed un **peso massimo di 26 Kg**.

Se sopra l'apparecchio si colloca un pensile prevedere uno spazio di 3 mm. Prevedere un'aerazione efficace di minimo 200 cm<sup>2</sup> per ciascun apparecchio nello zoccolo frontale e nella parte superiore del frigorifero.

Per **aerazione vano incasso** vedere pag. 110.