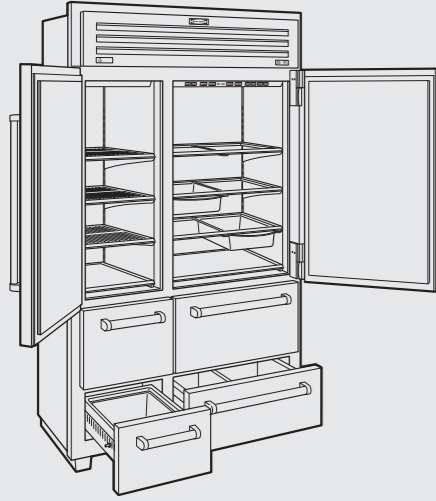


## Frigorifero/freezer linea Pro in acciaio inox (1219 mm)

### Modello ICBPRO4850

frigorifero/freezer con ice maker da incasso o freestanding



Modello Euro Iva esclusa

ICBPRO4850 € 25.200

#### Caratteristiche

Larghezza	1219 mm
Altezza	2134 mm
Profondità porta esclusa	657 mm
Spessore porta inox maniglia esclusa	90 mm
Spessore porta inox maniglia inclusa	150 mm
Volume lordo frigorifero	566 l
Volume utilizzabile ISO frigorifero	463 l
Volume lordo freezer	363 l
Volume utilizzabile ISO freezer	280 l
Peso lordo	390 kg
Classe energetica	F
Rumorosità	36 dBa
Consumo medio annuo	526 kWh

#### Frigorifero (porta destra e due cassetti)

- 3 Ripiani in vetro regolabili (L 600 mm x P 470 mm)
- 1 Ripiano in vetro fisso
- 2 Contenitori inox estraibili
- 2 Cassetti frigo di cui uno superiore con coperchio in vetro ad alta umidità
- 1 Set divisori interni cassetto
- Sistema purificazione aria

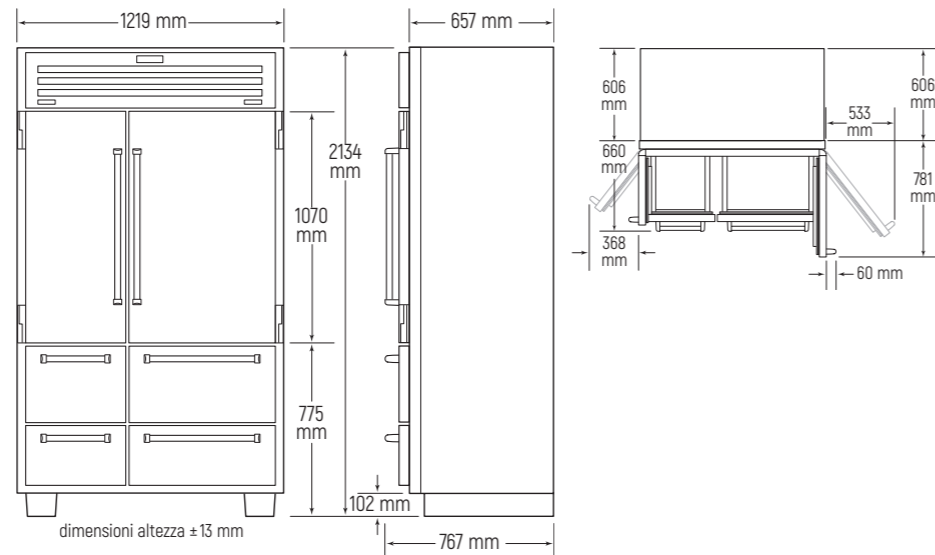
#### Freezer (porta sinistra e due cassetti)

- 3 Ripiani in acciaio regolabili (L 400 mm x P 470 mm)
- 1 Ripiano in acciaio fisso
- 2 Cassetti
- Fabbricatore di ghiaccio automatico con contenitore acciaio amovibile
- Produzione di ghiaccio in 24 ore 1,8/2,7 kg
- Max Ice in 24 ore 2,7/3,6 kg
- Capacità contenitore ghiaccio 3,6 kg

#### Dati per allacciamento

Alimentazione	220-240 V 50-60 Hz
Assorbimento	0,83 kW-16 A
Pressione acqua	2,4-8,3 bar
Cavo di collegamento elettrico in dotazione con spina schuko	1500 mm
Tubo allacciamento idrico in teflon in dotazione Ø 6 mm	4000 mm

### Dimensioni ingombro



### Accessori

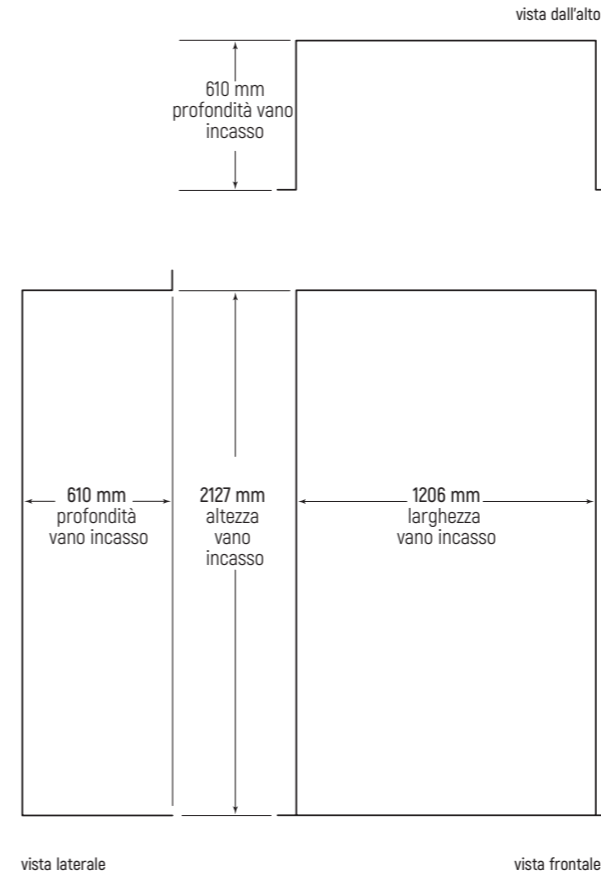
Descrizione	Codice	Euro Iva esclusa
Kit divisori cassetto frigorifero	9018893	€ 200
A. Cartuccia purificazione aria	7010799C	€ 100
B. Filtro acqua	4204490	€ 100
C. Porta uova	7007506	€ 100
D. Contenitore estraibile frigorifero	0000045	€ 250
Panno in microfibra	CLEANCLOTHPK	€ 18

### Kit freestanding

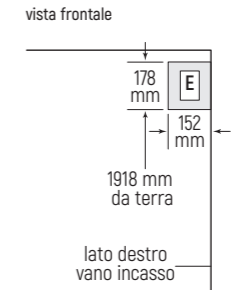
Descrizione	Codice	Euro Iva esclusa
Pannello laterale 2032 mm	9013058	€ 950
Top	9013057	€ 400
Zoccolo inox	9013060	€ 170



### Vano incasso installazione in battuta

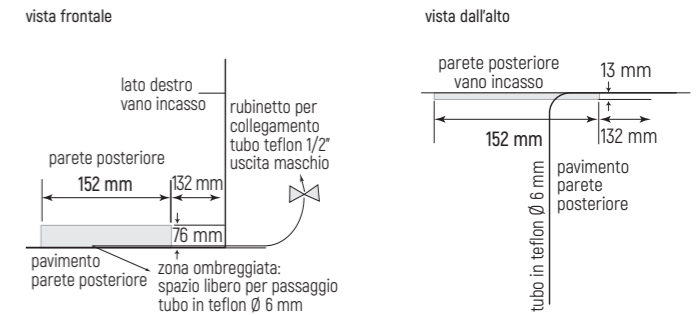


### Schema allacciamento elettrico

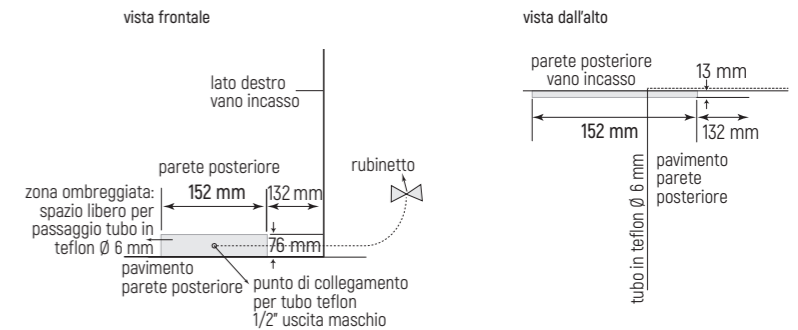


### Schemi allacciamento idrico (specifiche a pag. 108)

#### Opzione 1: allaccio diretto a rubinetto remoto



#### Opzione 2: allaccio diretto alla rete idrica nella parete posteriore del vano incasso (area ombreggiata)



## Specifiche allacciamento idrico

### **Opzione 1: allacciamento diretto a rubinetto dedicato remoto posto in una posizione facilmente accessibile (mediante tubo di teflon in dotazione).**

Il frigorifero è dotato di tubo in teflon (6 mm di diametro e circa 4 metri di lunghezza). Un'estremità del tubo è dotata di un raccordo filettato da 1/2" femmina e deve essere collegata al rubinetto che deve avere un'uscita 1/2" maschio.

Il rubinetto deve essere posizionato in un punto facilmente accessibile, per poter bloccare l'erogazione dell'acqua in caso di necessità (es. perdite accidentali, situazioni di emergenza o interventi tecnici).

L'altra estremità del tubo in teflon è munita di un apposito dado che serve per collegarsi al frigorifero.

Il tubo in teflon deve essere fatto scorrere lungo il pavimento fino a raggiungere il retro del frigorifero in corrispondenza della zona ombreggiata nel disegno.

Il collegamento va effettuato nella parte anteriore del frigorifero, facendo passare il tubo in teflon sotto il frigorifero stesso.

Effettuare il collegamento con il frigorifero non ancora inserito nel vano incasso.

Aprire il rubinetto per verificare la presenza di eventuali perdite nei punti di collegamento.

Richiudere il rubinetto e posizionare il frigorifero nel vano incasso accertandosi che il tubo in teflon non venga schiacciato dal frigorifero stesso.

Raccogliere la matassa di tubo in eccesso sotto il frigorifero.

Non tagliare il tubo.

**Nota importante:** nel caso di installazioni multiple con più frigoriferi che necessitano collegamento idrico, è possibile utilizzare un unico rubinetto con più uscite per il collegamento dei tubi in teflon.

### **Opzione 2: allacciamento diretto alla rete idrica posizionata nell'area ombreggiata del disegno e comandata da un rubinetto remoto posto in una posizione facilmente accessibile mediante tubo di teflon in dotazione.**

Il frigorifero è dotato di un tubo in teflon dal diametro di 6 mm e lunghezza di 4 metri circa.

Un'estremità del tubo è dotata di un raccordo filettato da 1/2" femmina e deve essere collegata al punto di collegamento idrico che deve avere un'uscita 1/2" maschio, posto sulla parete del vano incasso dietro il frigorifero nell'area ombreggiata.

Il rubinetto che comanda l'erogazione dell'acqua deve essere posizionato in un punto facilmente accessibile per poter bloccare l'erogazione dell'acqua in caso di necessità (es. perdite accidentali, situazioni di emergenza o interventi tecnici).

L'altra estremità del tubo in teflon è munita di un apposito dado che serve per collegarsi al frigorifero.

Il tubo in teflon deve essere fatto scorrere sotto il frigorifero.

Il collegamento va effettuato nella parte anteriore del frigorifero, facendo passare il tubo in teflon sotto il frigorifero stesso.

Effettuare il collegamento con il frigorifero non ancora inserito nel vano incasso.

Aprire il rubinetto per verificare la presenza di eventuali perdite nei punti di collegamento.

Richiudere il rubinetto e posizionare il frigorifero nel vano incasso accertandosi che il tubo in teflon non venga schiacciato dal frigorifero stesso.

Raccogliere la matassa di tubo in eccesso sotto il frigorifero.

Non tagliare il tubo

**Nota importante:** nel caso di installazioni multiple con più frigoriferi che necessitano il collegamento idrico è possibile utilizzare un unico rubinetto che fornisca acqua ai vari punti di collegamento posizionati dietro ai frigoriferi.