

# FRIGORIFERO INTEGRABILE A COLONNA V6000 SUPREME LARGHEZZA 90 CM



Codice	Descrizione	Iva Esclusa	Iva Inclusa
510980012	V6000 SUPREME frigorifero integrabile cerniera destra	€ 9.500,00	€ 11.590,00
510980013	V6000 SUPREME frigorifero integrabile cerniera sinistra	€ 9.500,00	€ 11.590,00

## Dimensioni

2050 × 887 × 615 mm (A x L x P)

## Caratteristiche

Peso lordo 153 kg  
 Capacità totale 626 litri  
 Rumorosità 41 dB (A)  
 Consumo energetico annuo 138 kWh  
 Tecnologia No frost  
 Display grafico a colori TFT touch a scorrimento  
 Regolazione della temperatura FF da 2 a 8°C  
**Soft Telescope:** cassetti su guide telescopiche con meccanismo SoftClose  
 Interni in acciaio inox antibatterico  
 Profili ripiani e balconcini in alluminio  
 Spazio interno maggiore (+35%) grazie all'innovativa cooling technology  
 Maniglia in acciaio spazzolato (optional)  
 Porta frigo in acciaio inox (optional)  
 Illuminazione: 9 luci a led

## Esclusive V-ZUG



Infinity Shelf ripiani scorrevoli brevettati  
 Climate Control: regola attivamente temperatura e umidità

## Funzioni

Raffreddamento rapido  
 Giorno Sabbatico  
 Vacanze  
 Allarme porte aperte  
 Timer

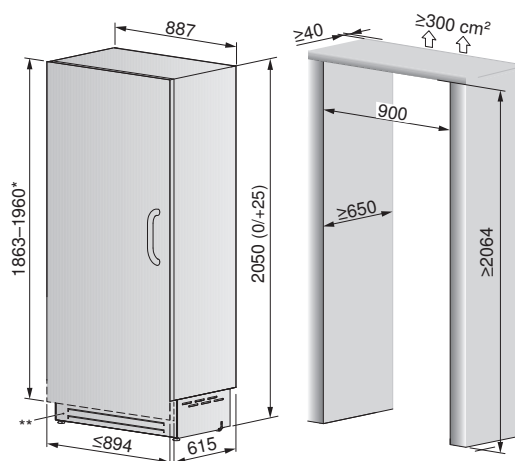
## Dotazione

3 ripiani in vetro temperato regolabili in altezza  
 3 cassetti con umidità controllata  
 3 balconcini nella controporta  
 Portauova

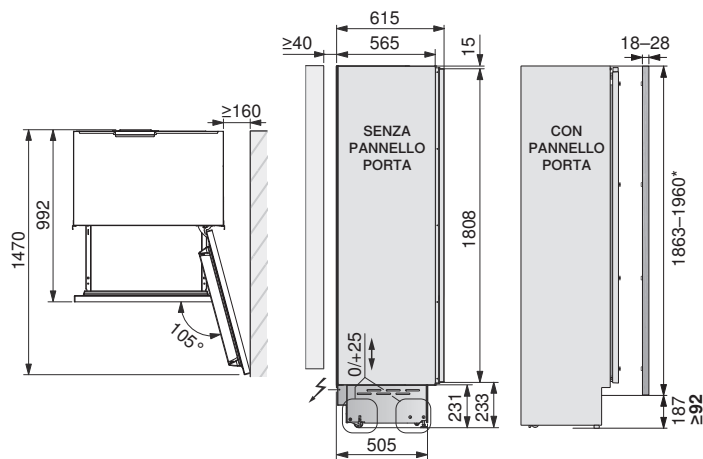
## Dati allacciamento

In dotazione cavo elettrico lunghezza 2 metri con spina schuko  
 Predisposizione presa collegamento schuko  
 Alimentazione monofase (220-240 V/50Hz)

## Dimensioni prodotti/vano incasso



\* = con altezza nicchia >2064 occorre adeguare l'altezza del pannello di rivestimento  
 \*\* = la griglia anteriore cromata può essere sostituita da un pannello di rivestimento (vedi misure griglia di ventilazione a pag. 111)



## NOTE IMPORTANTI:

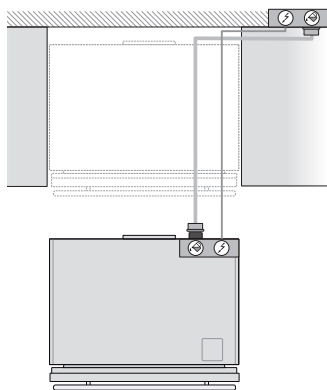
Il pannello di rivestimento della porta dovrà avere un peso massimo di 34 Kg.  
 Per allacciamento elettrico, idrico ed aerazione vedi pag. 111.

## Accessori da ordinare separatamente:

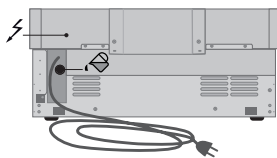
Codice	Descrizione	Iva Esclusa	Iva Inclusa
1101167	Profilo di giunzione	€ 110,00	€ 134,20
1087157	Pannello porta inox cerniera dx con maniglia	€ 1.950,00	€ 2.379,00
1090120	Pannello porta inox cerniera sx con maniglia	€ 1.950,00	€ 2.379,00
1084417	Maniglia inox lunghezza 1.060 mm	€ 340,00	€ 414,80


## ALLACCIAMENTO IDRICO ED ELETTRICO LINEA SUPREME

Vista dall'alto:

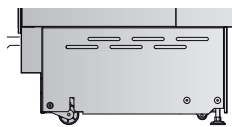


Vista dal retro:



⚡ = collegamento alla rete elettrica  
 = collegamento alla rete idrica  
 (in base al modello)

Vista laterale:



### NOTA BENE:

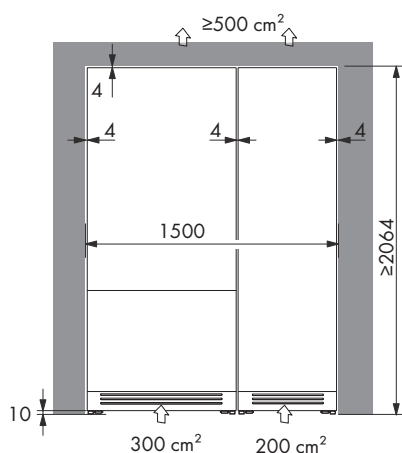
Per il collegamento alla rete elettrica è necessario prevedere una presa Schuko.

Per il collegamento alla rete idrica (negli apparecchi dotati di Icemaker) deve essere previsto un rubinetto con attacco 3/4 pollice maschio in una posizione facilmente accessibile; per il collegamento al rubinetto utilizzare il tubo in dotazione lunghezza 2.500 mm.

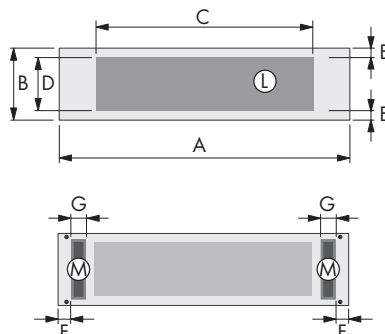
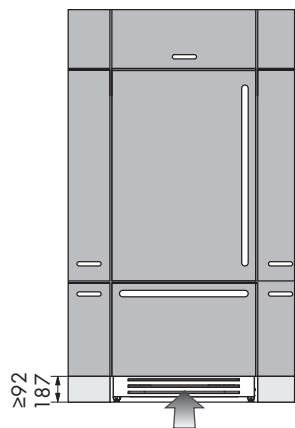
## INSTALLAZIONI UNITA' AFFIANCATE E AERAZIONE VANO INCASSO LINEA SUPREME

Per le installazioni di unità affiancate, sono incluse nella fornitura:

- profilo centrale di giunzione (cod. 1101167)
- profilo laterale per il fissaggio a lato e relativo copriprofilo



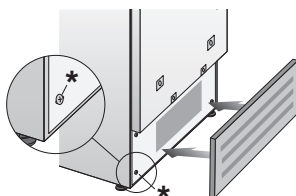
## DIMENSIONI GRIGLIA DI VENTILAZIONE PER UNA CORRETTA AERAZIONE



Larghezza 90 cm

Larghezza 60 cm

	Larghezza 90 cm	Larghezza 60 cm
A	894 mm	594 mm
B	215 mm	
C	700 mm	400 mm
D	200 mm	
E	circa 10 mm	
F	60 mm	
G	15-30 mm	
L	Entrata aria (aperta almeno per il 50%)	
M	Magnete per il fissaggio	



\* per la realizzazione dello zoccolo, considerare lo spessore delle 4 viti presenti sulla parte inferiore del cassone che hanno una sporgenza di circa 1 cm.

**NOTA BENE:** è incluso nella fornitura uno zoccolo inox; nel caso sia prevista l'installazione di uno zoccolo personalizzato, utilizzare delle calamite per attaccarsi ai magneti presenti sull'apparecchio.