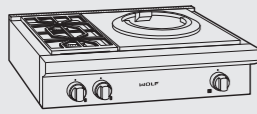
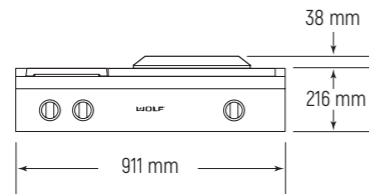


Piano cottura professionale a gas (911 mm)

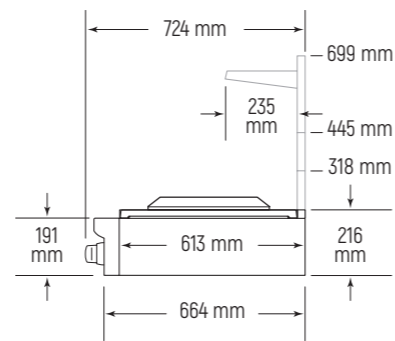
Modello ICBSRT362W piano cottura 2 fuochi con wok



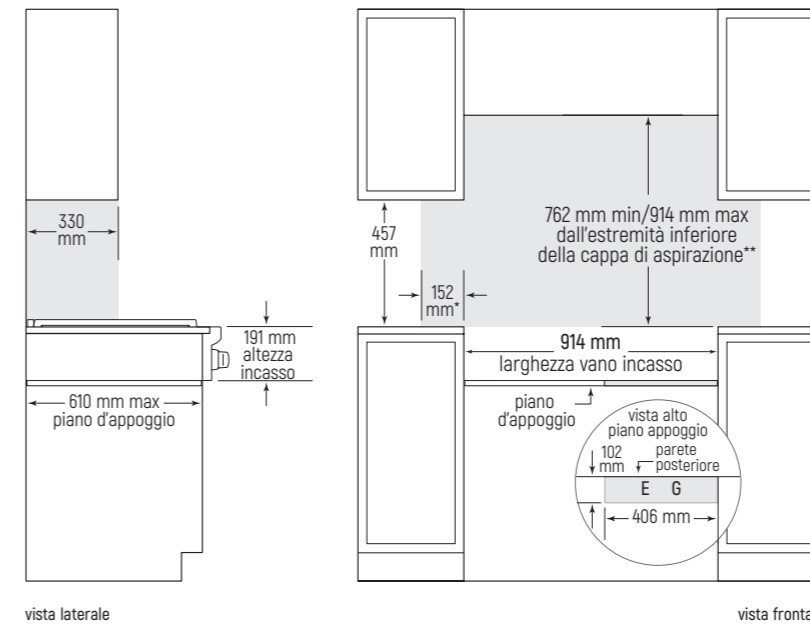
Dimensioni ingombro



Vista laterale



Vano incasso installazione in battuta



(*) Distanza minima tra il vano incasso ed un pensile installato a meno di 457 mm di distanza dal piano di lavoro.
(**) Distanza minima di 914 mm tra il piano di lavoro ed il pensile nel caso non venga installata una cappa di aspirazione.

Modello Euro Iva esclusa

ICBSRT362W (gas naturale) € 8.000
ICBSRT362W-LP (gas liquido) € 8.000

Caratteristiche
Larghezza 911 mm
Altezza (alla superficie di cottura) 254 mm
Profondità 724 mm
Potenza bruciatori (1) 4,6 kW-0,9 kW
(1) 2,8 kW-0,6 kW
Potenza wok 10,3 kW
Peso lordo 93 kg

Dati per allacciamento
Alimentazione 220-240 V 50-60 Hz
Assorbimento 0,22 kW-16 A
Cavo di alimentazione senza spina 2000 mm
Potenza/pressione gas naturale 22,1 kW-25 mbar
Potenza/pressione gas liquido (LP) 1373 g/h-37 mbar
Uscita 1/2" NPT (UNI 7/1-14) maschio
Predisporre tubo gas ø 19 mm

Accessori

Descrizione	Codice	Euro Iva esclusa
Kit profili laterali (2 pz.)	810919	€ 250
Panno in microfibra	CLEANCLOTHPK	€ 18

Kit manopole e ghiera

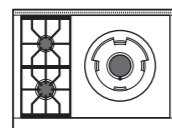
Kit manopole inox	827316	€ 300
Kit manopole rosse	827317	€ 300
Kit manopole nere	827315	€ 300
Kit ghiera inox	818809	€ 130
Kit ghiera ottone	804378	€ 130
Kit ghiera cromato	804384	€ 130

Un set di manopole rosse complete di ghiera in acciaio viene fornito insieme al piano cottura. Sono disponibili su richiesta le manopole nere o inox.

Alzata posteriore in acciaio inossidabile

Alzata posteriore da 127 mm	808523	€ 400
Alzata posteriore da 254 mm	808524	€ 500
Alzata Posteriore con ripiano da 508 mm	808525	€ 950

Nota bene: predisporre un'alzata minima di 254 mm per installazioni contro una parete.



2 fuochi + wok

Per disponibilità chiedere a Frigo2000 spa