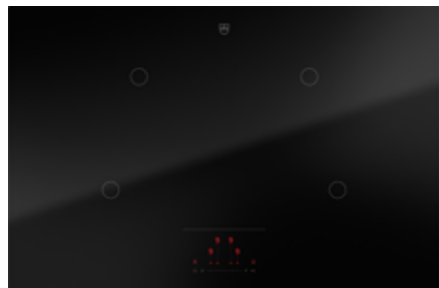


PIANO COTTURA A INDUZIONE V2000 MAXIFLEX 4 ZONE DUAL DESIGN OPTIGLASS 76 CM



Codice	Descrizione	Iva Esclusa	Iva Inclusa
CTI2T84MESOD 3114600002	PIANO A INDUZIONE V2000 I804 Maxiflex 4 zone	€ 2.700,00	€ 3.294,00

Dimensioni

51,7 × 761 × 501 mm (AxLxP)

Caratteristiche

Peso lordo 12,8 kg
Dual Design-installazione a filo o in battuta
Display digitale con comandi a scorrimento
4 zone di cottura + Bridge (collegamento zone)
9 livelli di potenza + PowerPlus in tutte le zone cottura
Riconoscimento fondo pentola (Ø min.10 cm/max. 26 cm)
Pacchetto sicurezza con protezione anti surriscaldamento
Timer con segnale acustico
Tasto pausa
EcoStandby

Esclusive V-ZUG



Vetro Optiglass (superficie ad alta resistenza ai graffi)
Cottura rapida automatica

Funzioni

Sicurezza pulizia/bambini
Cotture automatiche: Sciogliere (42°C)/Scaldavivande (65°C)/Lessare (94°C)
Durata funzionamento (disattivazione automatica della zona cottura dopo averne regolato la durata)
Ripristino

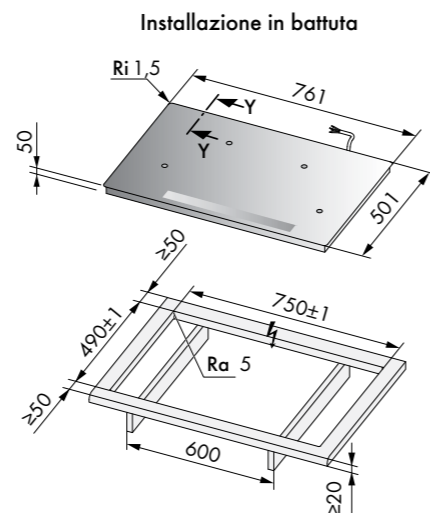
Potenza zone di cottura

Posteriore sinistra: PowerPlus 3 kW
Anteriore sinistra: PowerPlus 3 kW
Posteriore destra: PowerPlus 3 kW
Anteriore destra: PowerPlus 3 kW

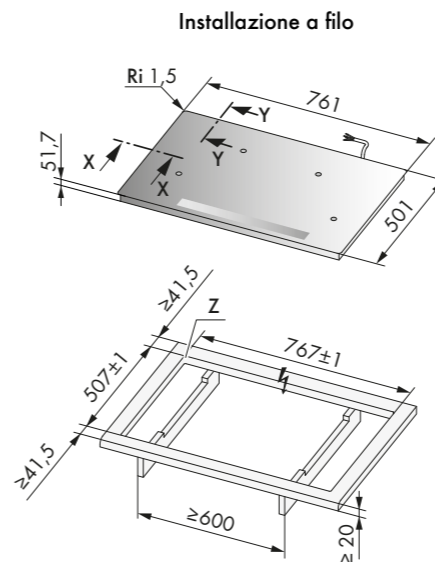
Allacciamento elettrico

In dotazione cavo elettrico lunghezza 1,7 metri privo di spina
Predisposizione collegamento diretto
Alimentazione bifase (380-415 V -2N/50-60 Hz)
Sezione cavo 4x2,5 mmq-Assorbimento 7,4 kW/16 A
Alimentazione monofase (220-240 V/50-60 Hz)
Sezione cavo 3x4 mmq-Assorbimento 7,4 kW/32 A

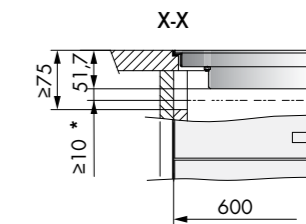
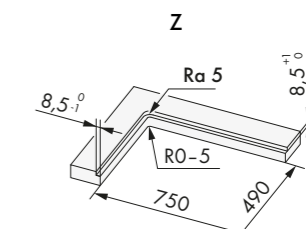
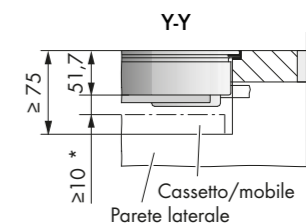
Dimensioni prodotti/vano incasso



Dimensioni prodotti/vano incasso

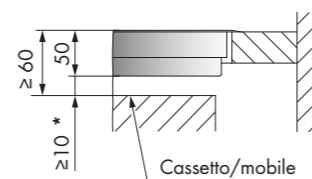


Dettaglio dimensioni



Dettaglio dimensioni

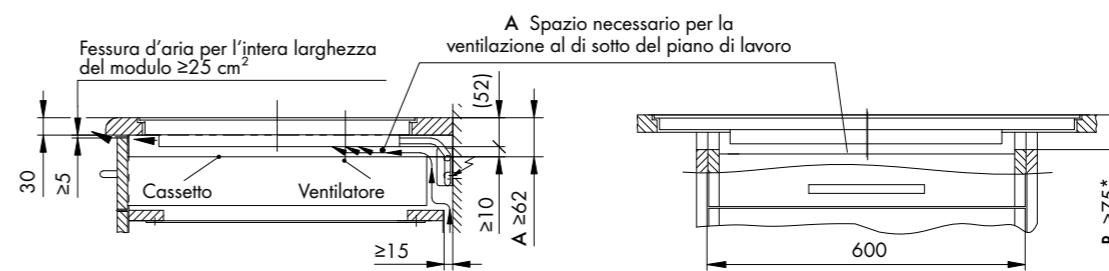
Y-Y



*Lasciare le fessure libere per garantire gli spazi di aerazione

Requisiti per una ventilazione ottimale

Fessura lato frontale minimo 5 mm - Altezza libera sotto al piano cottura minimo 10 mm - Spessore piano di lavoro min. 20 mm



B Sezioni laterali per lo smontaggio verso il basso nelle installazioni a filo