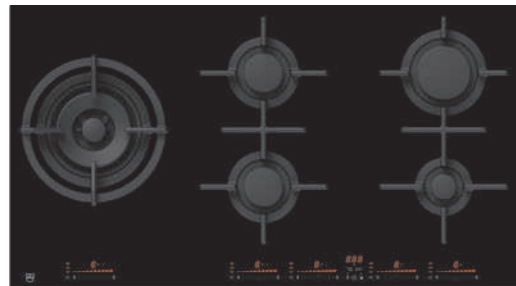


# PIANO COTTURA 5 FUOCHI A GAS DUAL DESIGN 90 CM



| Codice            | Descrizione     | Iva Esclusa | Iva Inclusa |
|-------------------|-----------------|-------------|-------------|
| <b>GAS951GSAZ</b> | PIANO A GAS I90 | € 3.400,00  | € 4.148,00  |
| 3107260515        | 5 fuochi        |             |             |

## Dimensioni

98 x 897 x 501 mm (A x L x P)

## Caratteristiche

Peso lordo 25 kg  
 Dual Design-installazione a filo o in battuta  
 Display digitale con comandi a scorrimento  
 5 zone di cottura (incluso Wok)  
 Valvola di sicurezza  
 Griglie in ghisa  
 Protezione pulizia  
 Monitoraggio automatico della fiamma  
 Indicatore calore residuo  
 Timer con segnale acustico  
 EcoStandby

## Esclusive V-ZUG



Cottura rapida automatica

## Funzioni

Sicurezza pulizia/bambini  
 Accensione automatica  
 Cotture automatiche: Sciogliere (42°C)/Scaldavivande (65°C)/Lessare (94°C)  
 Durata funzionamento (disattivazione automatica della zona cottura dopo averne regolato la durata)  
 Bridge (collegamento zone)  
 Ripristino

## Dotazione

Set ugelli gas naturale 20 mbar  
 Set ugelli gas liquido 28-30 mbar (butano)-37 mbar (propano)

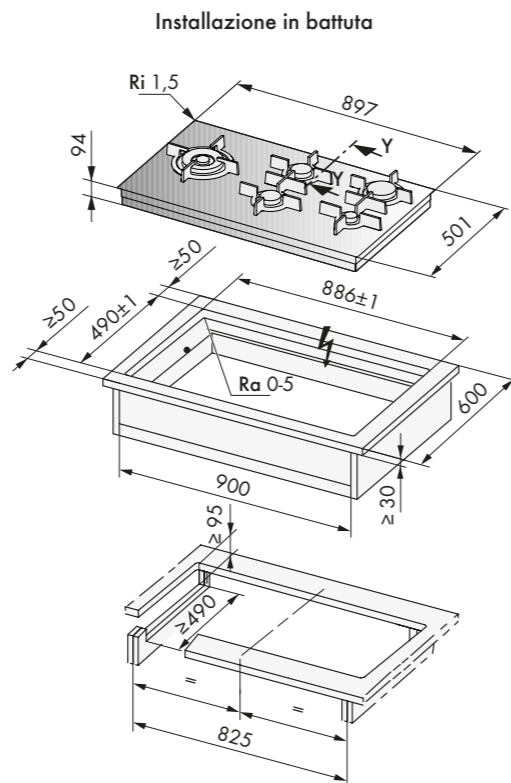
## Potenza zone di cottura

Anteriore sinistra: bruciatore standard 1,7 kW  
 Posteriore sinistra: bruciatore standard 1,7 kW  
 Posteriore destra: bruciatore ultra rapido 3 kW  
 Anteriore destra: bruciatore a risparmio energetico: 1 kW  
 Bruciatore Wok: 6 kW

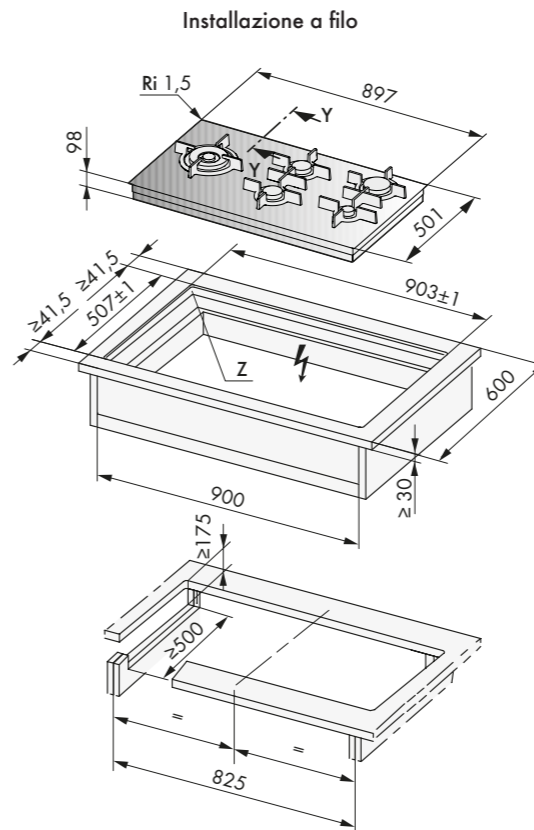
## Allacciamento elettrico

In dotazione cavo elettrico lunghezza 1,7 metri privo di spina  
 Predisposizione presa collegamento schuko (spina schuko non fornita)  
 Alimentazione monofase (220-240 V/50-60 Hz)  
 Assorbimento 0,02 kW/16 A

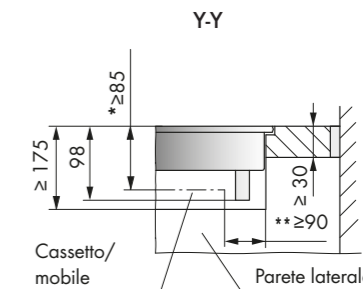
## Dimensioni prodotti/vano incasso



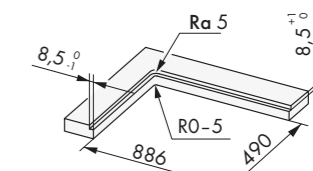
## Dimensioni prodotti/vano incasso



## Dettaglio dimensioni

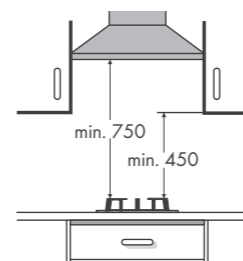
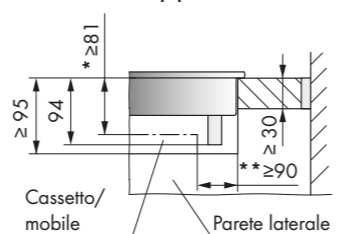


## Z



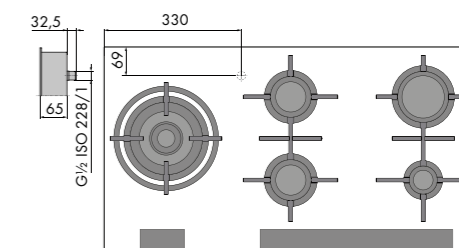
## Dettaglio dimensioni

### Y-Y



Quando montate una cappa di aspirazione sopra il piano cottura a gas rispettate la distanza minima di 750 mm.

## Posizionamento allacciamento gas



\* distanza minima tra il lato superiore del piano di lavoro e un eventuale cassetto  
 \*\* distanza minima tra la parte posteriore del piano e un eventuale cassetto