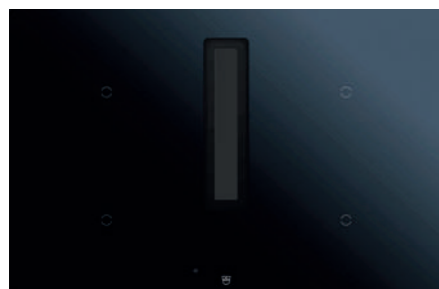


# PIANO COTTURA INDUZIONE FUSION CON SISTEMA DI ASPIRAZIONE INTEGRATO DUAL DESIGN 76 CM



Codice	Descrizione	Iva Esclusa	Iva Inclusa
GKD46TIMASZO 3109460415	PIANO A INDUZIONE FUSION con sistema d'aspirazione integrato	€ 2.800,00	€ 3.416,00

**Dimensioni**  
206 × 761 × 501 mm (AxLxP)

**Caratteristiche**  
 Peso lordo 26 Kg  
 Motore integrato da zoccolo  
 Sistema di aspirazione integrato centrale  
 Predisposizione aspirazione filtrante o canalizzata: ordinare filtri aria (pag. 65) o tubazioni (pag. 112)  
 Display grafico touch a colori in 10 lingue  
 Black Design-colore superficie nero specchio  
 Dual Design-installazione a filo o in battuta  
 Optiglass-superficie ad alta resistenza ai graffi  
 4 zone di cottura programmabili (2x18 cm/2x21 cm)  
 Riconoscimento fondo pentole (min. Ø 10 cm/max. 26 cm)  
 Livelli di potenza: 9 + PowerPlus su tutte le zone cottura  
 Regolazione luminosità display/Regolazione sonora segnale tasti  
 Indicatore calore residuo  
 Protezione surriscaldamento  
 Posizione collettore uscita aria intercambiabile verso dx (fabbrica) o sx  
 Utilizzabile con basi cucina profondità min. 60 cm  
 Lunghezza canalizzazione: su progettazione  
 Predisposizione apertura finestra automatizzata

## Esclusive V-ZUG



**OptiLink** (funzione accensione/regolazione automatica livello aspirazione, cappa e piano cottura comunicano tra loro)  
 Funzione **CleanAir** per eliminare odori residui (10' ogni ora/8 h consecutive)  
**CotturaComfort**: Ebollizione automatica (rileva il punto di ebollizione passando automaticamente al livello di cottura successivo)/Regolazione automatica temperatura fondo pentola/Cottura rapida automatica

## Funzioni cottura

Cotture automatiche: Sciogliere (42°C)/Scaldavivande (65°C)/Lessare (94°C)  
 Timer/Tasto pausa/Tasto blocco pulizia/Sicurezza bambini

## Funzioni aspirazione

9 livelli di aspirazione + intensivo  
 Indicatore pulizia filtro grassi  
 Spegnimento ritardato (10' - 20' - 30')  
 Indicatore saturazione filtro aria carboni attivi

## Dotazione

2 filtri grassi in acciaio lavabili in lavastoviglie  
 Contenitore raccolta grassi 500 ml lavabile in lavastoviglie

## Potenza zone di cottura

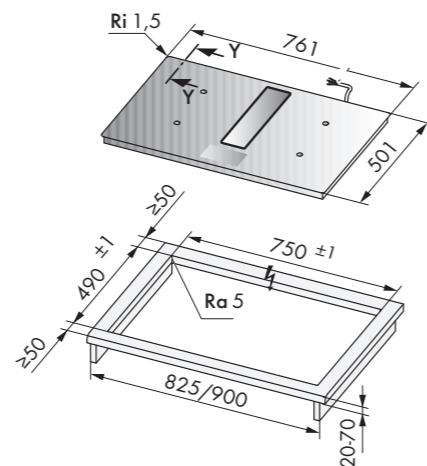
Zona 1 anteriore sinistra: PowerPlus 3 kW  
 Zona 2 posteriore sinistra: PowerPlus 3,5 kW  
 Zona 3 posteriore destra: PowerPlus 3,7 kW  
 Zona 4 anteriore destra: PowerPlus 3 kW

## Allacciamento elettrico

In dotazione cavo elettrico lunghezza 1,7 metri privo di spina  
 Predisposizione collegamento diretto  
 Alimentazione bifase (380-415 V -2N/50-60 Hz)  
 Sezione cavo 4x2,5 mmq-Assorbimento 7,4 kW/16 A  
 Alimentazione monofase (220-240 V/50-60 Hz)  
 Sezione cavo 3x4 mmq-Assorbimento 7,4 kW/32 A

## Dimensioni prodotti/vano incasso

### Installazione in battuta

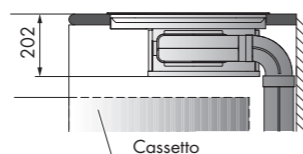


### Portate aria

Portata aria di scarico m<sup>3</sup>/h (max/med/min): 582/371/66  
 Portata circolazione aria m<sup>3</sup>/h (max/med/min): 521/350/16  
 Livello potenza sonora aria di scarico (min/max): 28/68 dB(A)  
 Livello potenza sonora circolazione dell'aria: 31/75 dB(A)

## Dettaglio dimensioni

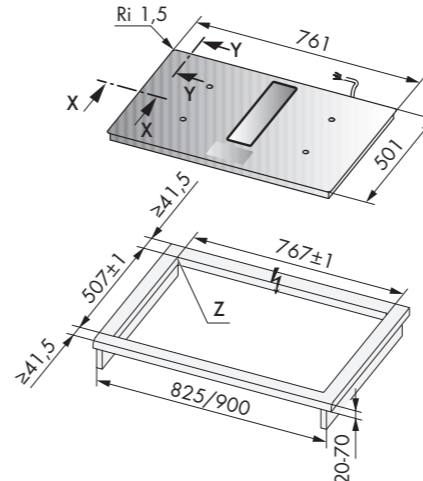
### Y-Y



L'apparecchio deve poter essere smontato dal basso

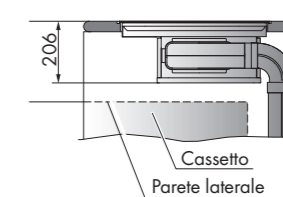
## Dimensioni prodotti/vano incasso

### Installazione a filo

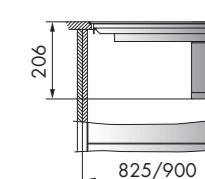


## Dettaglio dimensioni

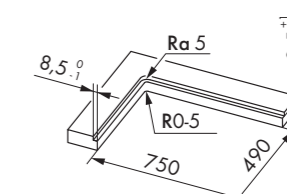
### Y-Y



### X-X



### Z

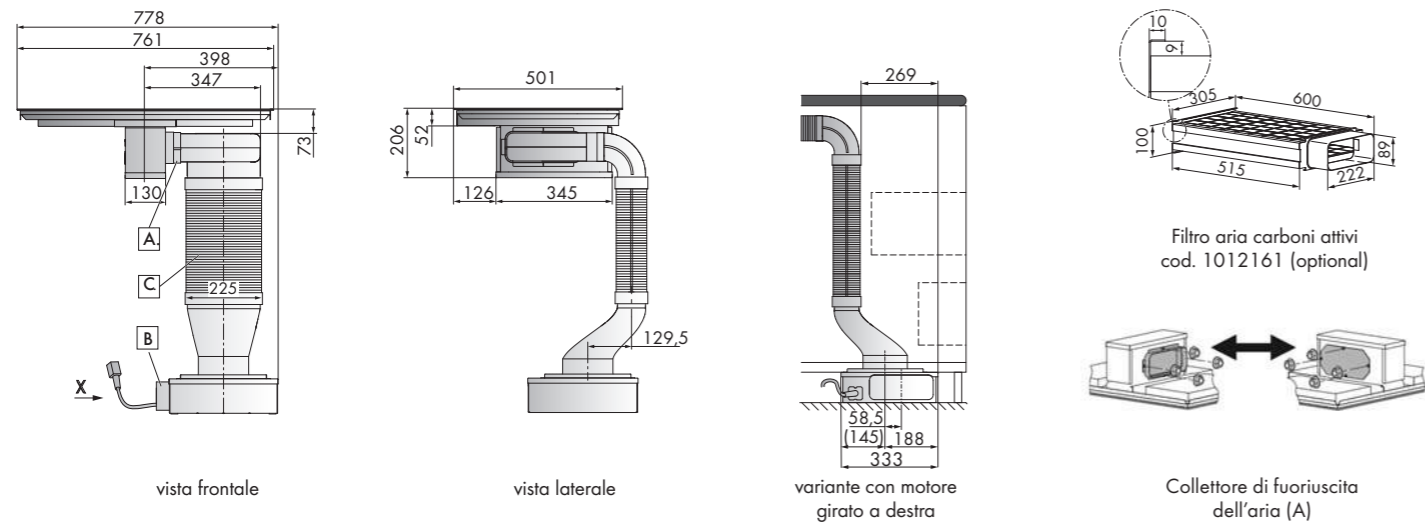


## Accessori da ordinare separatamente:

Codice	Descrizione	Iva Esclusa	Iva Inclusa
4043005	Raccordo per installazione filtro aria in posizione orizzontale nello zoccolo*	€ 11,00	€ 13,42
1012161	Filtro aria carboni attivi (durata 3 anni circa)	€ 350,00	€ 427,00
1016841	Ricambio filtro aria carboni attivi	€ 340,00	€ 414,80
4061002	Tubo flessibile per installazione a isola o cucina profonda 70 cm (1000 mm)	€ 160,00	€ 195,20

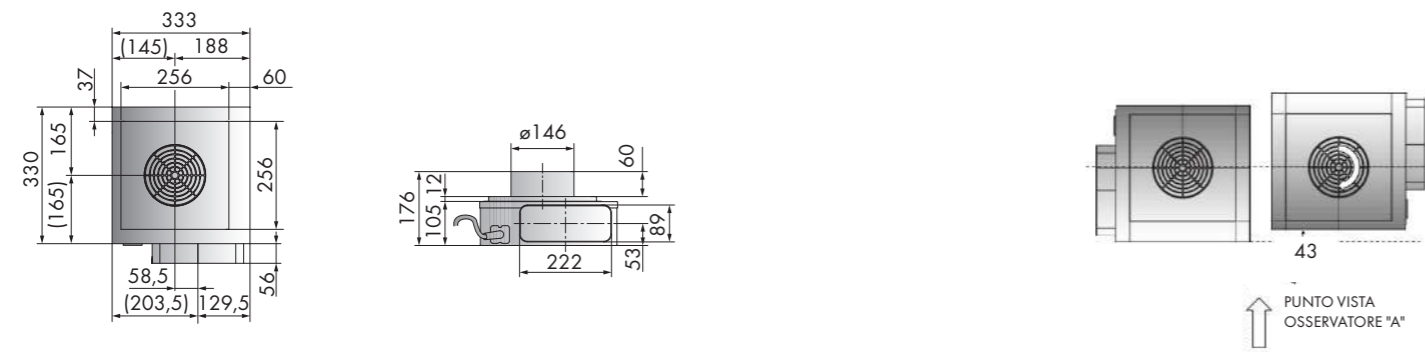
\*ordinare insieme al filtro aria carboni attivi (vedi es. di progettazione a pag. 68)

## DIMENSIONI INGOMBRO PIANO COTTURA FUSION



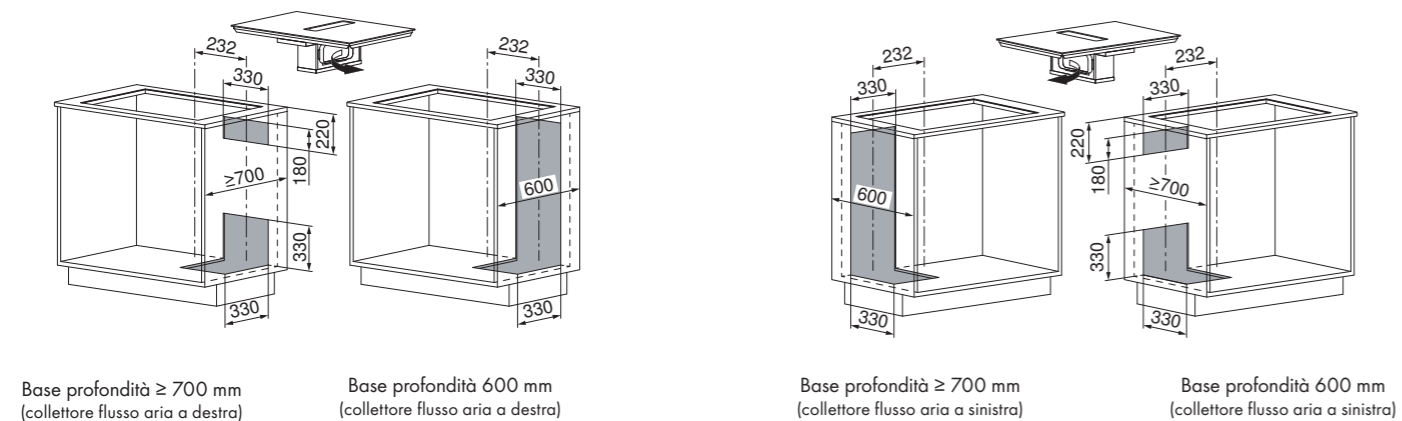
- A) Il collettore di fuoriuscita dell'aria posto sotto il piano cottura può essere posizionato a destra o a sinistra.  
 B) Il motore d'aspirazione sotto la base può essere ruotato in qualsiasi direzione (360°).  
 C) La posizione del motore d'aspirazione può essere regolata in altezza accorciando la parte verticale del canale.

## DIMENSIONI INGOMBRO MOTORE



**Nota:** il centro del foro del collettore circolare del motore non coincide con il centro del corpo del motore pertanto ruotando il motore di 180° in senso orario lo stesso si sposta di 43 mm verso l'osservatore "A".

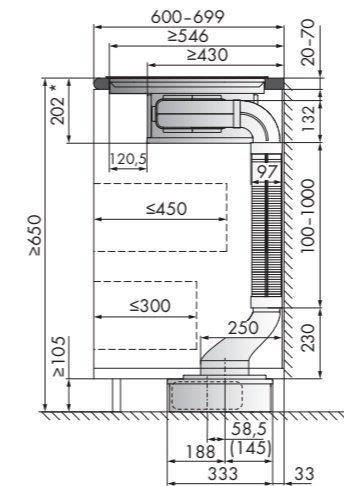
## PREDISPOSIZIONE INTAGLI BASE MOBILI PER ISPEZIONE MOTORE



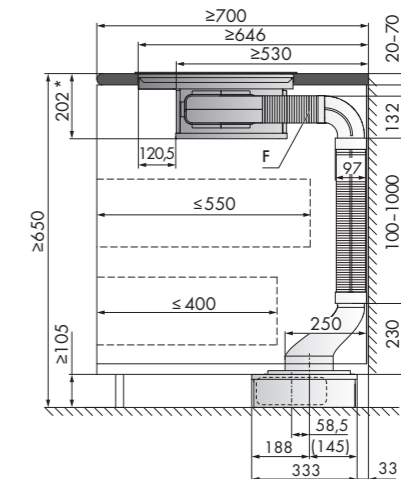
**Nota:** è possibile predisporre una parte di schienale amovibile ed una botola ispezionabile nella base per poter accedere al motore e/o al filtro aria a carboni attivi.

## DIMENSIONI INGOMBRO PIANO COTTURA FUSION INSERITO IN CUCINA A PARETE O A ISOLA

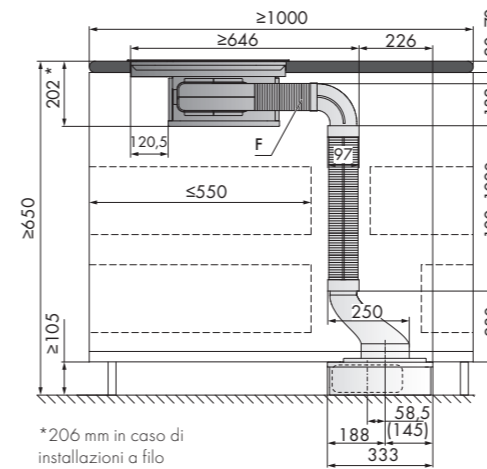
Dimensioni di ingombro  
con profondità base minima 600 mm



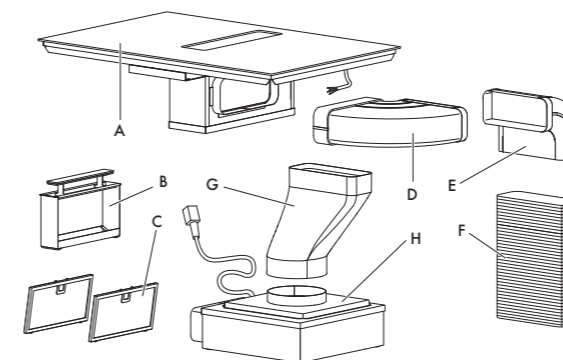
Dimensioni di ingombro  
con profondità base minima 700 mm



Dimensioni di ingombro  
con profondità isola minima 1000 mm



Materiale in dotazione all'interno dell'imballo

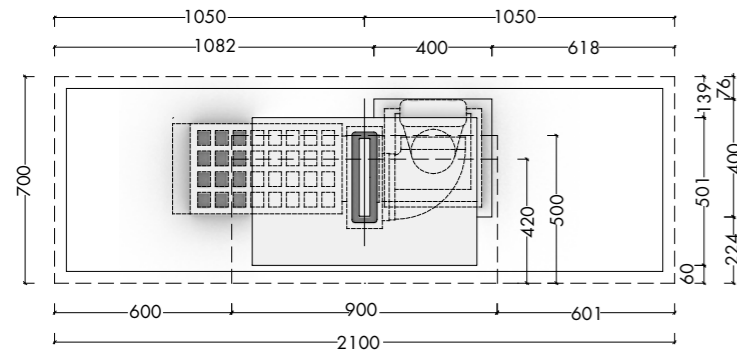


- A. Piano cottura  
 B. Contenitore filtro grassi  
 C. Filtri grassi in acciaio  
 D. Gomito orizzontale 90°  
 E. Gomito verticale 90°  
 F. Canale verticale piatto flessibile (lunghezza 1 m)  
 G. Raccordo canale verticale/motore  
 H. Motore da zoccolo

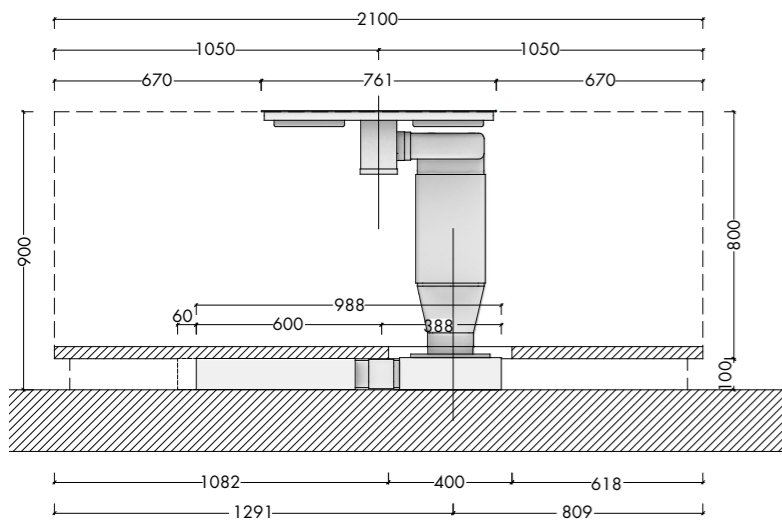
## ESEMPIO DI PROGETTAZIONE PIANO COTTURA FUSION SISTEMA FILTRANTE

Dimensioni di ingombro, a parete, con profondità piano minima 700 mm, zoccolo alto 100 mm e filtro in posizione orizzontale

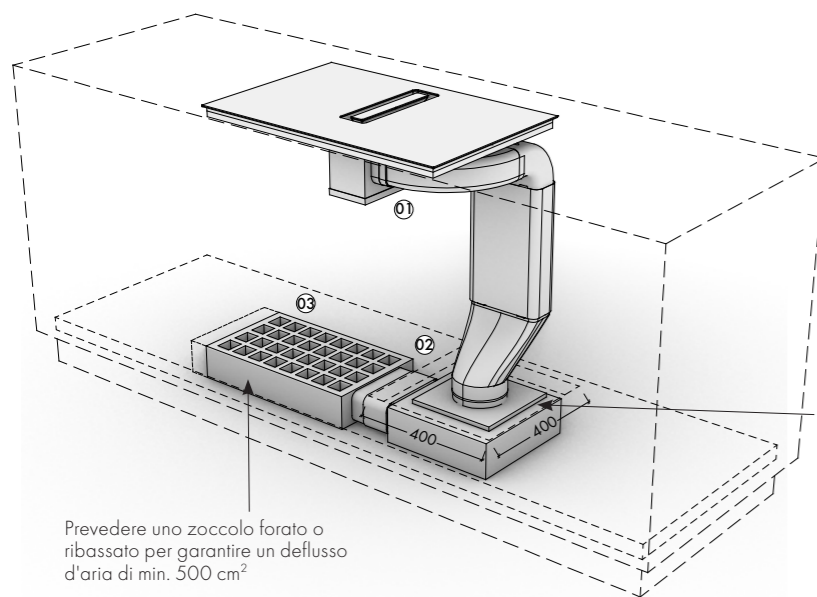
Pianta



Vista frontale



Vista 3D\_assonometria



Con zoccolo altezza 100 mm, fare un intaglio nella base di 400x400 mm per l'alloggiamento del motore

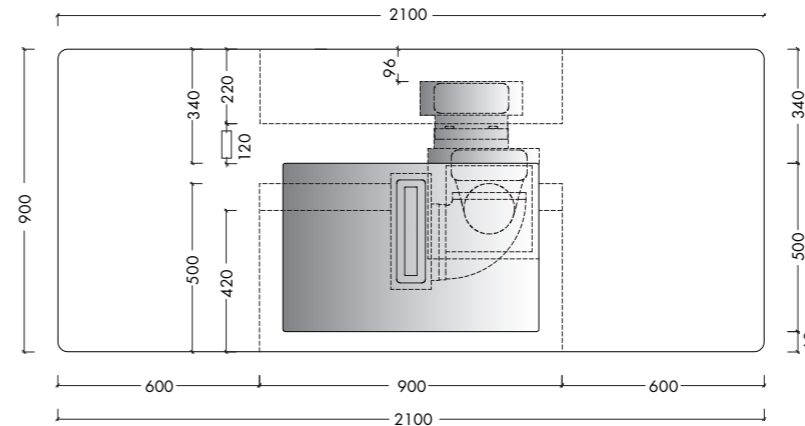
Piano cottura ed elementi canalizzazione

n°	Codice	Descrittivo	Quantità
01	3109460415	V-Zug piano cottura induzione 4 zone con sistema di aspirazione integrato FUSION	x 01
02	4043005	Connettore in pvc per tubi a sezione rettangolare	x 01
03	1012161	Box di circolazione dell'aria filtrante a carboni attivi	x 01

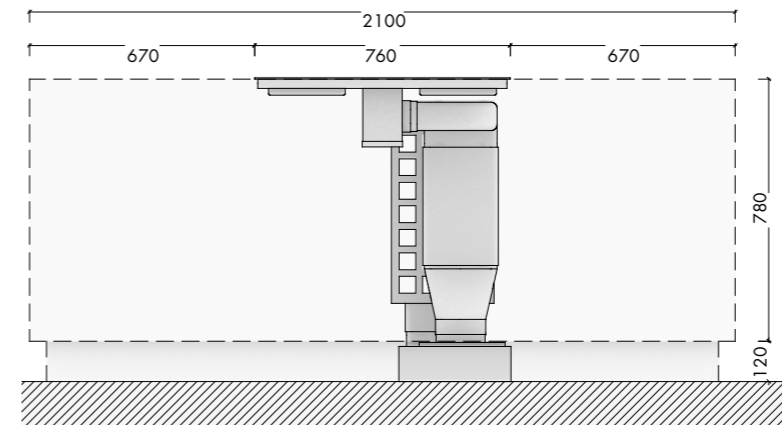
## ESEMPIO DI PROGETTAZIONE SISTEMA FILTRANTE

Dimensioni di ingombro a isola, con profondità piano minima 900 mm, zoccolo alto 120 mm e filtro in posizione verticale

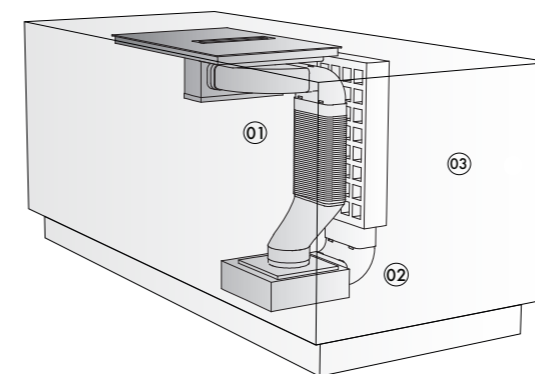
Pianta



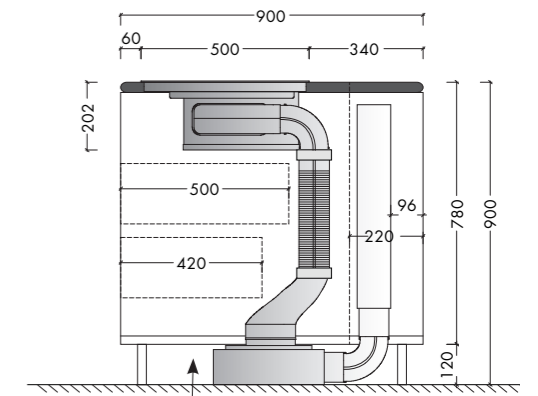
Vista frontale



Vista 3D\_assonometria



Vista laterale



Prevedere uno zoccolo forato o ribassato per garantire un deflusso d'aria di min. 500 cm<sup>2</sup>

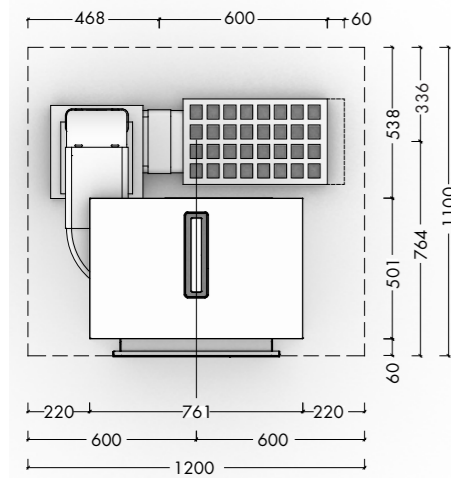
Piano cottura ed elementi canalizzazione

Codice	Descrittivo	Quantità
3109460415	V-Zug piano cottura induzione a 4 zone con sistema di aspirazione integrato FUSION GKD46TIMAS	x 01
4043004	Curva verticale in pvc a sezione rettangolare	x 01
1012161	Box di circolazione dell'aria filtrante a carboni attivi	x 01

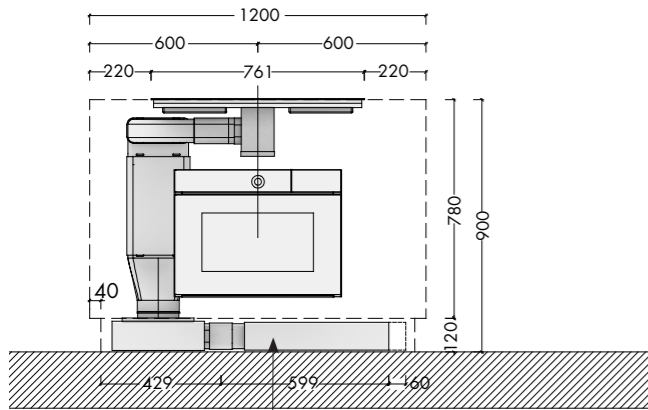
## MINI ISOLA: PIANO COTTURA FUSION CON SOTTO FORNO ALTEZZA 45

Dimensioni di ingombro installazione a isola, con profondità piano minima di 1100 mm, zoccolo alto 120 mm e filtro in posizione orizzontale

Pianta

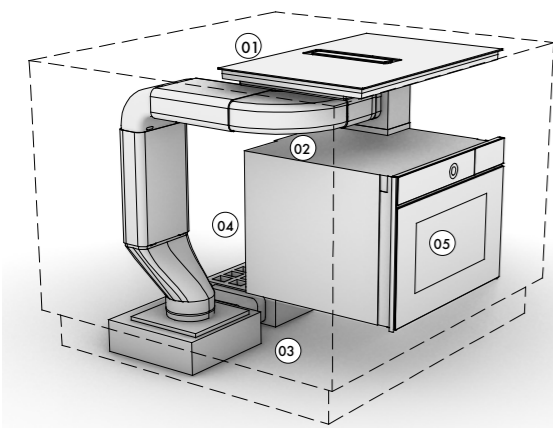


Vista frontale



Prevedere uno zoccolo forato o ribassato per garantire un deflusso d'aria di min. 500 cm<sup>2</sup>

Vista 3D\_assonometria



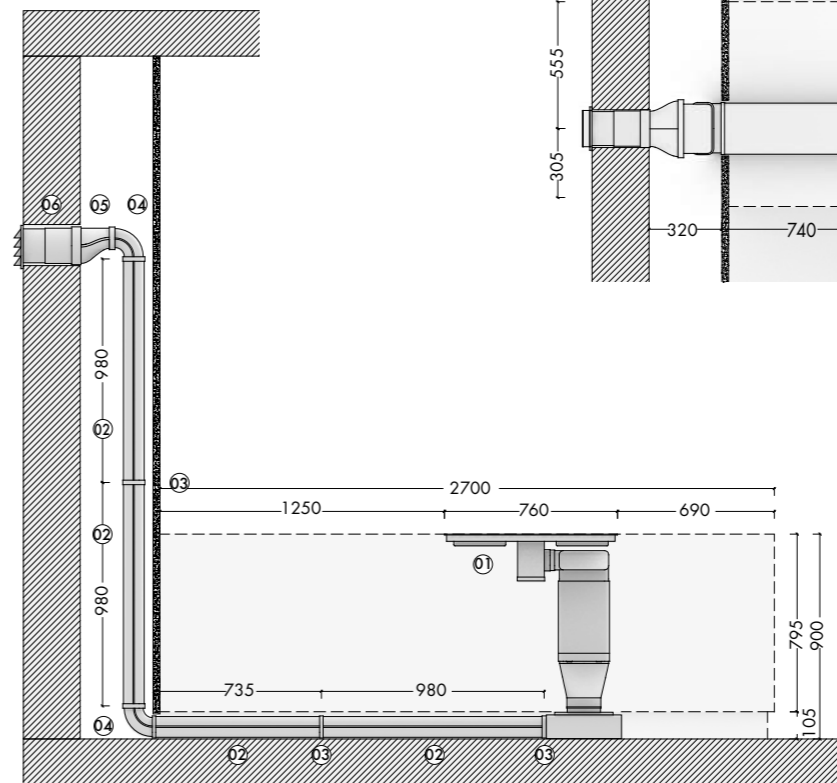
Piano cottura ed elementi canalizzazione

n°	Codice	Descrittivo	Quantità
01	3109460415	V-Zug piano cottura induzione a 4 zone con sistema di aspirazione integrato FUSION	x 01
02	4061003	Tubo in acciaio galvanizzato a sezione rettangolare L=1000mm	x 01
03	4043005	Connettore in pvc per tubi a sezione rettangolare	x 01
04	1012161	Box di circolazione dell'aria filtrante a carboni attivi	x 01
05	2304900007	V-Zug forno COMBI STEAMER V6000 45 NY	x 01
06	4021128	Nastro adesivo in pvc per tubazioni	x 01

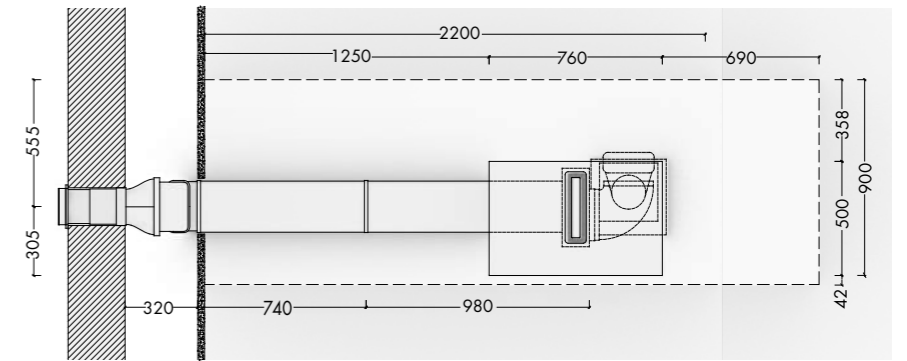
## ESEMPIO DI PROGETTAZIONE PIANO COTTURA FUSION SISTEMA ASPIRANTE

Dimensioni di ingombro, a isola, con profondità piano minima 900 mm e zoccolo alto 105 mm

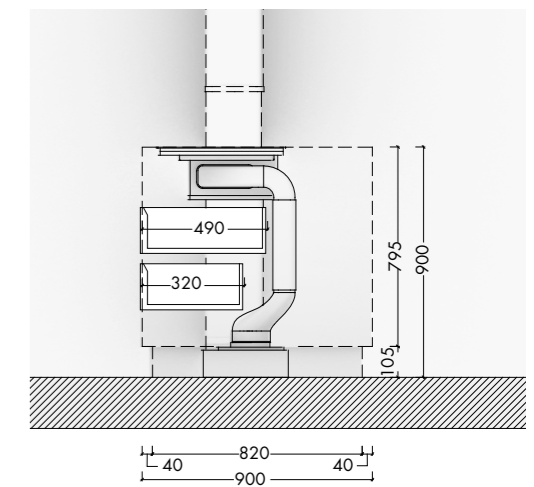
Vista frontale



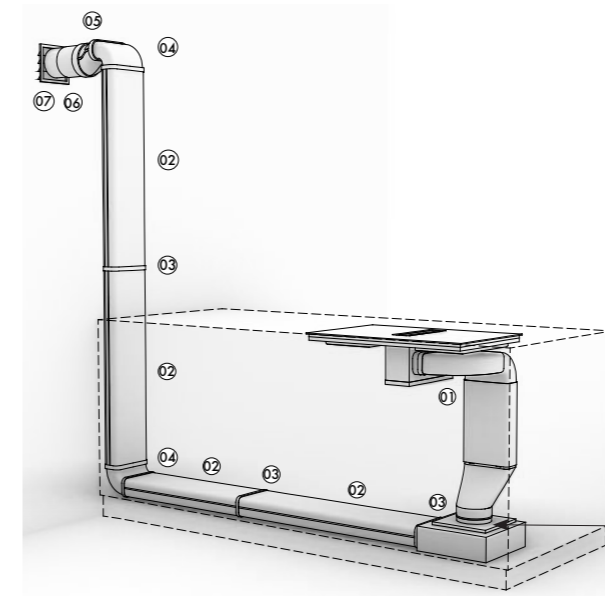
Pianta



Vista laterale



Vista 3D\_assonometria



Con zoccolo altezza 105 mm, fare un intaglio nella base di 260x260 mm per l'alloggiamento del motore

Piano cottura ed elementi canalizzazione

n°	Codice	Descrittivo	Quantità
01	3109460415	V-Zug piano cottura induzione 4 zone con sistema di aspirazione integrato FUSION	x 01
02	4043001	Tubo a sezione rettangolare in pvc lungo 1000 mm	x 04
03	4043005	Connettore in pvc per tubi rettangolari	x 03
04	4043004	Curva verticale in pvc a sezione rettangolare	x 02
05	4043006	Raccordo in pvc da sezione rettangolare a sezione circolare	x 01
06	4052102	Tubo in pvc a sezione circolare lungo 1000mm	x 01
07	4022012	Terminale a muro in acciaio a sezione tonda con flap interno	x 01